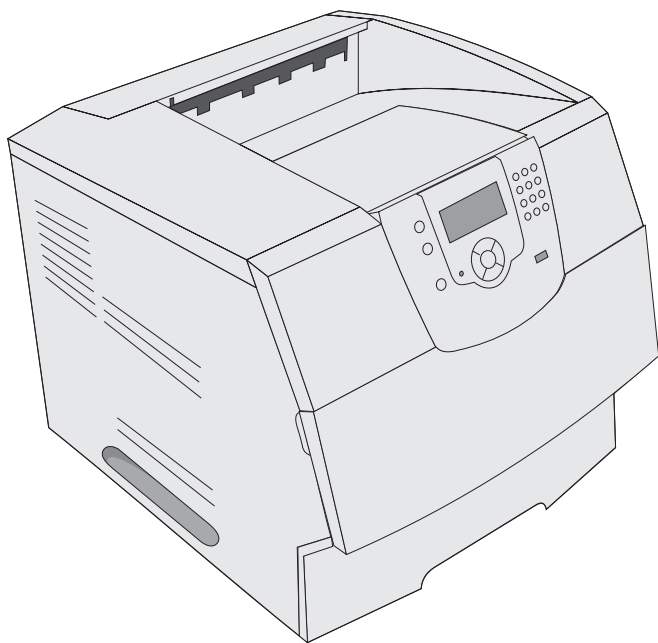




T640, T642, T644

用户指南



2005 年 3 月

www.lexmark.com

Lexmark 和带有菱形图案的 Lexmark 是 Lexmark International, Inc. 的商标，
在美国和 / 或其它国家注册。

© 2005 Lexmark International, Inc.

保留所有权利。

740 West New Circle Road
Lexington, Kentucky 40550

版本：2005 年 3 月

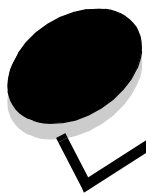
以下段落对这些规定与当地法律不一致的国家不适用：LEXMARK INTERNATIONAL, INC. 提供此手册但不承诺任何明确或是隐含的担保，包括但不限于商业方面或作为某种特殊用途的隐含担保。有的国家不允许在某些交易中拒绝提供明确或隐含的担保；因此，此声明不一定适合您。

本手册中可能存在技术错误或印刷错误。其中的信息会定期做出更改；这些更改的内容将增加到以后的版本中。所描述的产品或程序也会被随时作出改进或更改。

关于本书的意见可以寄到 Lexmark International, Inc., Department F95/032-2, 740 West New Circle Road, Lexington, Kentucky 40550, U.S.A.。在英国和爱尔兰，可寄到 Lexmark International Ltd., Marketing and Services Department, Westhorpe House, Westhorpe, Marlow Bucks SL7 3RQ。Lexmark 会以它认为合适的，不会对您造成影响的方式使用或发布您所提供的信息。您可以通过拨打免费电话 1-800-553-9727 购买与本产品有关的其它手册。在英国和爱尔兰，请拨打 +44 (0) 8704 440 044。在其它国家，请与当地的销售商联系。在本手册中对产品、程序或服务的提及并不表示制造商打算在其业务覆盖的所有国家都销售或提供。任何对产品、程序或服务方面的参考说明并不表明或暗示只可以使用该产品、程序或服务。任何具有同等功能的产品、程序和服务只要不侵犯现有的知识产权，都可以替代使用。与其它产品、程序或服务联合操作的评估和检验，除了那些由制造商明确指定的以外，其它都由用户负责。

安全信息

- 将电源线连接到正确接地的电源插座上，所连接的电源插座与产品的距离不可太远，并且要符合使用方便的原则。
小心：在雷雨天气时，不要安装本产品，或使用电源线或电话线等将该产品连接到电源或其它设备。
- 有关维护或修理方面的细节，除了参考操作说明书以外，还可以与专业服务人员联系。
- 本产品使用特定的 Lexmark 元件，并按照严格的世界安全标准来设计、测试及验证。有些零件的安全功能特征可能不一定很明显。对于更换其他厂家零件所造成的不良后果，Lexmark 概不负责。
- 本产品使用了激光装置。
小心：使用本文档中未曾提到的控制、调整或操作方式，可能会产生危险性的辐射。
- 本产品在打印过程中会使打印介质的温度上升，而温度上升可能会导致打印介质产生释出物，请阅读并理解操作说明书中有关正确选择打印介质的章节，以避免产生有害释出物。



目录

第 1 章：了解打印机	6
确定打印机	6
了解打印机操作面板	9
第 2 章：安装用于本地打印的驱动程序	11
Windows	11
Macintosh	15
UNIX/Linux	16
第 3 章：安装用于网络打印的驱动程序	17
打印网络设置页	17
分配打印机 IP 地址	17
检验 IP 设置	18
Windows	18
Macintosh	22
UNIX/Linux	24
Netware	24
第 4 章：安装和移除选件	25
安装输入选件	25
安装双面打印部件	27
安装内存或选件卡	28
进入打印机系统板	28
安装或移除内存卡	30
安装或移除闪烁存储器或固件卡	32
安装选件卡	34
重新安装挡板	35
第 5 章：打印	36
发送要打印的作业	36
从 USB 闪存存储器设备打印	36
取消打印作业	38
打印菜单设置页	39
打印网络设置页	39
打印字体样本列表	40
打印目录列表	40
打印加密和挂起作业	40
使用特殊介质打印	43
加载标准进纸匣和进纸匣选件	44

设置纸张类型和纸张尺寸	47
加载多功能进纸器	48
加载 2000 页进纸器	53
加载信封进纸器	55
连接进纸匣	57
识别并连接纸架	58
第 6 章：了解纸张和特殊介质使用指南	60
支持的打印介质	60
选择打印介质	69
保存打印介质	72
避免卡纸	73
第 7 章：维护打印机	74
确定消耗品状态	75
节省消耗品	75
订购消耗品	76
回收 Lexmark 产品	78
移动打印机	79
第 8 章：清除卡纸	80
确定卡纸	80
通道盖门和进纸匣	81
了解卡纸消息	82
清除打印机卡纸	82
清除被卡的订书钉	93
第 9 章：管理支持	96
调整操作面板明亮度和对比度	96
禁用操作面板菜单	96
启用操作面板菜单	97
还原工厂默认设置	97
调整省电模式	98
禁用省电模式	98
加密磁盘	99
使用内嵌的 Web 服务器 (EWS) 来设置安全性	99
第 10 章：疑难解答	103
了解打印机消息	103
联机技术支持	103
检查无响应的打印机	103
打印多语言 PDF	104
解决打印问题	104
解决选件问题	106
解决进纸问题	109
解决打印质量问题	110

注意事项	114
商标	115
许可注意事项	115
常用语	116
静电敏感性注意事项	116
电磁辐射注意事项	116
噪音水平	118
能源之星	119
废弃电子电气设备 (WEEE) 指令	120
激光参考标签	120
激光注意事项	120
有限担保声明	120
索引	123

1

了解打印机

确定打印机

使用下面的表格来确定 Lexmark™ T640, T642, 或 T644 打印机的特性和选件。

图示帮助您确定选件在打印机上的安装位置。有关安装输入选件的更多信息, 请参阅[安装和移除选件](#)或随选件附带的说明。

型号

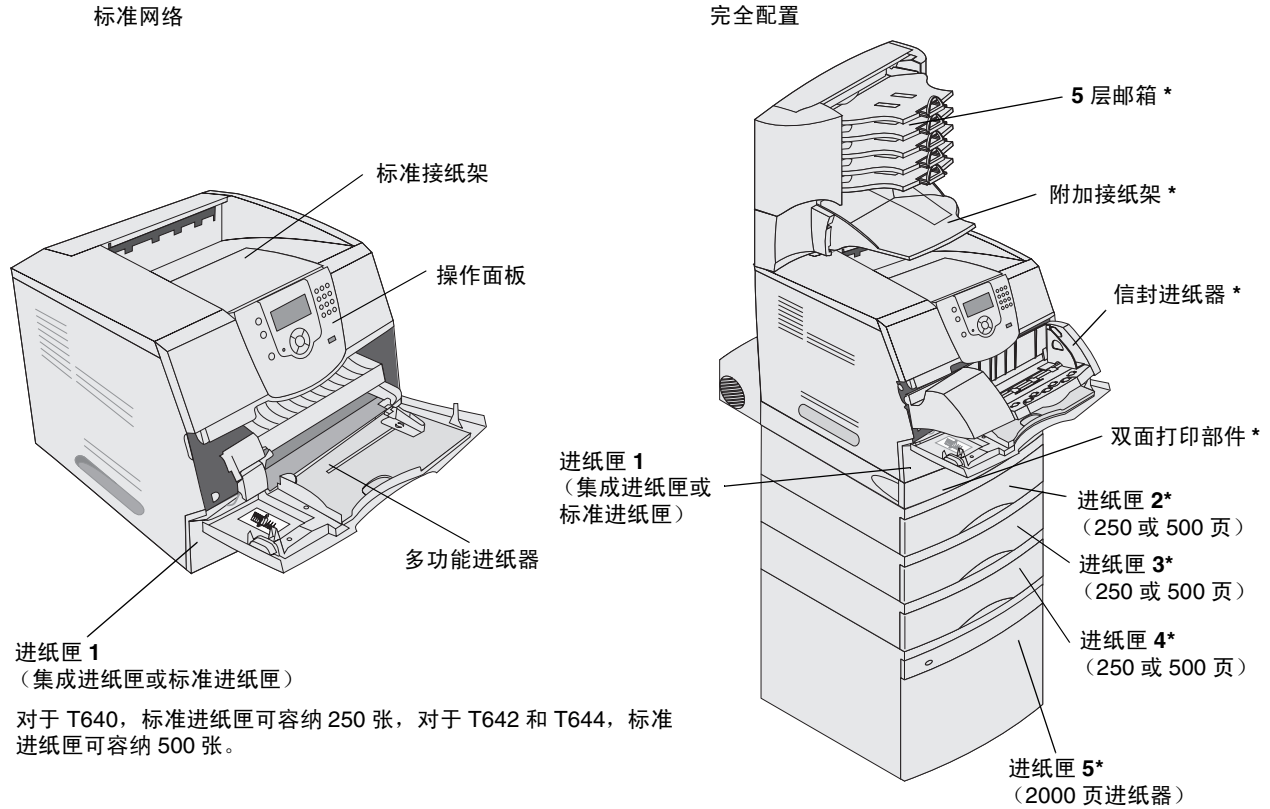
打印机有三种基本型号。下面的表格指出型号之间的差异。

	T640	T642	T644
输入容量	250 张	500 张	500 张
输出容量	250 张	500 张	500 张
标准内存, 非网络 / 网络	64MB/64MB	64MB/128MB	128MB/128MB
最大内存容量, 非网络 / 网络	576MB/576MB	576MB/640MB	640MB/640MB
选件卡连接器	1	2	2

小心: 在雷雨天气时, 不要安装本产品, 或使用电源线或电话线等将该产品连接到电源或其它设备。

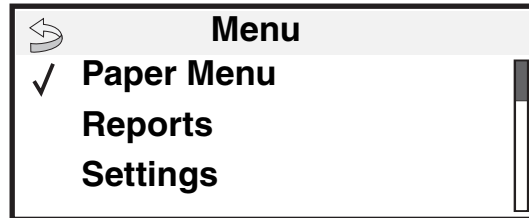
已配置型号

下列图示显示标准网络和完全配置的打印机。如果将打印介质处理选件安装到打印机上，它可能看起来更像是完全配置的类型。带有星号（*）的项是选件。



小心：落地配置要求有附加设备以增加稳定性。如果使用 2000 页进纸器，双面打印部件和一个或多个输入选件，必须使用打印机工作台或打印机底座。如果购买了带有扫描、复印和传真功能的多功能打印机（MFP），可能需要附加设备。详情请参阅 www.lexmark.com/multifunctionprinters。

有许多菜单可以让您方便地更改打印机设置。下面的图表显示操作面板上的菜单索引，菜单，以及每个菜单下可用的菜单项。有关菜单和菜单项的更多信息，请参阅出版物 CD 上的 *菜单和消息* 一书。



Paper Menu

- Default Source
- Paper Size/Type
- Configure MP
- Envelope Enhance
- Substitute Size
- Paper Texture
- Paper Weight
- Paper Loading
- Custom Types
- Universal Setup
- Bin Setup

Reports

- Menu Settings Page
- Menu Settings Page
- Network Setup Page
- Network <x> Setup Page
- Profiles List
- Netware Setup Page
- Print Fonts
- Print Directory

Settings

- Setup Menu
- Finishing Menu
- Quality Menu
- Utilities Menu
- PDF Menu
- PostScript Menu
- PCL Emul Menu
- HTML Menu
- Image Menu

Security

- Max Invalid PIN
- Job Expiration

Help

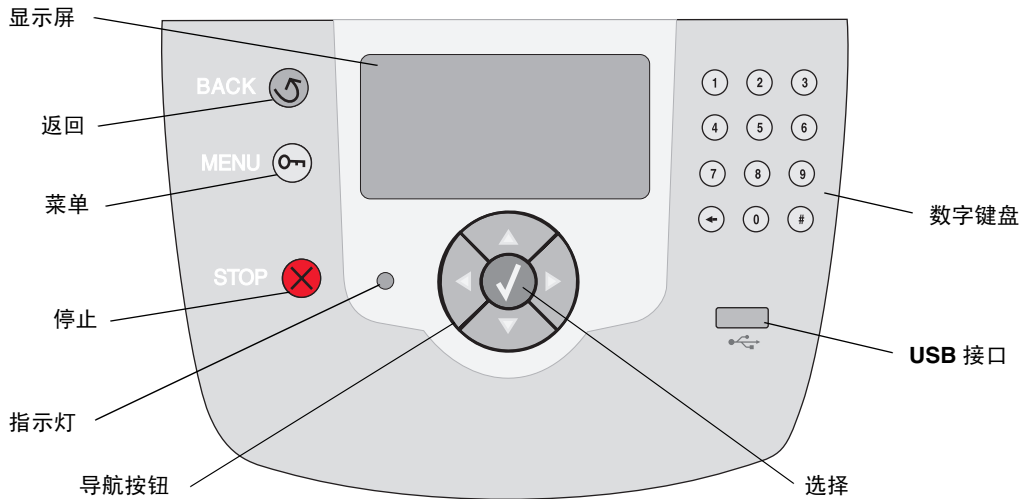
- Print All
- Print Quality
- Printing Guide
- Supplies Guide
- Media Guide
- Menu Map
- Information Guide
- Connection Guide
- Moving Guide

Network/Ports

- IPv6
- TCP/IP
- Standard Network
- Network <x>
- Standard USB
- USB <x>
- Parallel
- Parallel <x>
- Serial <x>
- Netware
- AppleTalk
- LexLink

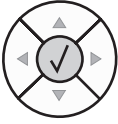
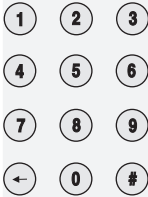
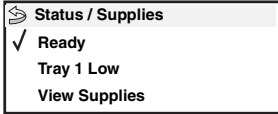
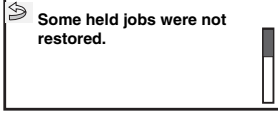

了解打印机操作面板

打印机上的操作面板有一个 4 行、背光照明、灰阶显示的显示屏，可以显示图形和文本。**Back**（返回），**Menu**（菜单）和 **Stop**（停止）按钮位于显示屏的左边，导航按钮位于显示屏的下方，数字键盘位于显示屏的右边。



下表描述了按钮的作用和显示面板的布局。

按钮	功能		
Back （返回） 	返回到上一个查看过的屏幕。 注意：如果您按 Back （返回）按钮，则您在屏幕上所作的修改不会生效。		
Menu （菜单） 	打开菜单索引。 注意：要访问菜单索引，打印机必须处于 Ready （就绪）状态。如果打印机没有就绪，会出现一条消息提示菜单不可用。		
Stop （停止） 	停止打印机的机械操作。按 Stop （停止）后，显示 Stopping （正在停止）消息。打印机停止后，操作面板上的状态行将显示 Stopped （已停止），然后出现一个选项列表。		
指示灯	操作面板上有双色 LED，一个为绿色，另一个为红色。指示灯表示打印机电源是否打开，打印机是否忙，空闲，正在处理作业或需要操作者干预。 <table border="0" style="width: 100%;"> <tr> <td style="vertical-align: top;"> 状态 关 绿灯长亮 绿灯闪烁 红灯长亮 </td> <td style="vertical-align: top;"> 表示 电源已关闭。 打印机电源已打开，但是空闲。 打印机正在预热，处理数据或打印作业。 需要操作者干预。 </td> </tr> </table>	状态 关 绿灯长亮 绿灯闪烁 红灯长亮	表示 电源已关闭。 打印机电源已打开，但是空闲。 打印机正在预热，处理数据或打印作业。 需要操作者干预。
状态 关 绿灯长亮 绿灯闪烁 红灯长亮	表示 电源已关闭。 打印机电源已打开，但是空闲。 打印机正在预热，处理数据或打印作业。 需要操作者干预。		

按钮	功能
<p>导航按钮</p> 	<p>Up（向上）和 Down（向下）按钮用于向上和向下移动列表。 当使用 Up（向上）或 Down（向下）按钮来滚动列表时，光标每次移动一行。当光标在屏幕底部时，按 Down（向下）按钮将直接翻动屏幕到下一个整页。</p> <p>Left（向左）和 Right（向右）按钮用于在屏幕内移动，例如从一个菜单索引项移到另一个。它们也用于滚动屏幕上放不下的文本。</p> <p>Select（选择）按钮用于启动某个选项的动作。当光标移到您所想要的选项（如：启动一个链接，提交一个配置项，或者开始或取消一项作业）旁边时，按 Select（选择）按钮。</p>
<p>USB 接口</p>	<p>操作面板上的主 USB 接口用于插入 USB 闪存存储器设备和打印 PDF 文件。 注意： 位于打印机背面的 USB 端口用于连接 PC 或其它外围设备。</p>
<p>数字键盘</p> 	<p>数字键盘由数字、一个井字符（#）和一个退格按钮组成。按钮 5 有一个用于触摸定位的凸起。数字键用于为项目（如：数量或 PIN 码）输入数值。退格按钮用于删除光标左侧的数字。多次按下退格按钮将删除其它项目。 注意： 井字符（#）未被使用。</p>
<p>显示面板</p>  <p>更多信息屏幕</p>  <p>演示屏幕</p> 	<p>显示面板显示消息和图形，描述当前打印机状态和指示必须解决的可能出现的打印机问题。显示屏的顶行是标题行。如果可用，该行将包含指示 Back（返回）按钮可用的图形。它还将显示当前状态和消耗品（警告）状态。如果出现多个警告，每个警告之间将用逗号隔开。显示屏的其它三行是屏幕的主体。这是用来查看打印机状态、消耗品消息、查看提示屏幕和进行选择的地方。</p>

2

安装用于本地打印的驱动程序

本地打印机是指使用 USB 或并口电缆连接到计算机的打印机。本地打印机规定为由它所连接的计算机使用。如果连接本地打印机，您必须在设置打印机之前在计算机上安装打印机驱动程序。

打印机驱动程序是让计算机与打印机通信的软件。

根据您所使用的操作系统来安装驱动程序。从下表中查找用于特定操作系统的驱动程序安装说明。如果您需要其它帮助，请参阅随计算机和软件附带的文档。

操作系统	页码
Windows	11
Windows Server 2003、Windows 2000、Windows XP、Windows 98 SE、Windows Me、Windows NT 4.x	11
Windows 95 和 Windows 98（第一版）	12
串行打印	12
Macintosh	15
UNIX/Linux	16

Windows

一些 Windows 操作系统可能已经包含了一个与打印机兼容的打印机驱动程序。

注意： 安装定制驱动程序将不会取代系统驱动程序。单独的打印机对象将被创建并显示在“打印机”文件夹中。

使用随打印机附带的驱动程序 CD 来安装定制打印机驱动程序，并获得增强的打印机特性和功能。

驱动程序也可以从 Lexmark 的 Web 站点 www.lexmark.com 上的可下载软件包中得到。

使用 Windows Server 2003、Windows 2000、Windows XP、Windows 98 SE、Windows Me 或 Windows NT

注意： 在连接 USB 电缆之前安装打印机软件。

1 插入驱动程序 CD。

如果 CD 不自动启动，单击开始 → 运行，然后在“运行”对话框中键入 `D:\Setup.exe`（其中：D 是 CD-ROM 驱动器的盘符）。

注意： USB 支持不能用于 Windows NT 操作系统。要使用 Windows NT 操作系统，必须安装并行 1284-B 接口卡选件并使用并口电缆。

2 单击安装打印机和软件。

注意：一些 Windows 操作系统要求用户拥有管理权限才能在计算机上安装打印机驱动程序。

3 单击同意来接受许可协议。

4 选择推荐，然后单击下一步。

“推荐”选项是本地和网络连接设置的默认安装项。要安装实用程序，更改设置，或定制设备驱动程序，选择定制，然后按照屏幕上的说明进行操作。

5 选择本地连接，然后单击完成。

按照屏幕上的说明进行操作。可能需要一些时间来加载驱动程序文件。

6 关闭驱动程序 CD 安装程序。

7 连接 USB 电缆，打开打印机电源。

出现即插即用屏幕，打印机对象被创建在计算机的打印机文件夹中。

注意：USB 支持不能用于 Windows NT 操作系统。要使用 Windows NT 操作系统，必须安装并行 1284-B 接口卡选件并使用并口电缆。对于 Windows NT，不出现即插即用屏幕。

使用 Windows 95 和 Windows 98（第一版）

1 打开计算机电源。

2 插入驱动程序 CD。如果 CD 自动启动，单击退出，返回到“添加打印机向导”。

3 单击开始 → 设置 → 打印机，然后双击添加打印机。

注意：USB 支持不能用于 Windows 95 和 Windows 98（第一版）操作系统。

4 出现提示后，选择本地打印机。

5 单击从磁盘安装。

注意：一些 Windows 操作系统要求用户拥有管理权限才能在计算机上安装打印机驱动程序。

6 指定定制打印机驱动程序在驱动程序 CD 上的位置。

路径应该类似于下面的格式：

D:\Drivers\Print\Win_9xMe<language>

其中：D 是 CD-ROM 驱动器的盘符。

7 单击确定。

可能需要一些时间来加载驱动程序文件。

8 插入驱动程序 CD。

串行打印






















使用串行打印时，数据按每次一位进行传送。虽然串行打印通常比并行打印慢，但是当打印机和计算机之间距离很远，或并口不可用时，它是首选项。

注意：串口卡是必需的，可以单独购买。

在能够打印之前，必须在打印机和计算机之间建立通信。要实现通信：


- 1 设置打印机中的串口参数。
- 2 在连接的计算机上安装打印机驱动程序。
- 3 匹配 Com 端口中的串口设置。

设置打印机中的参数


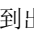


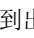


- 1 按操作面板上的 。
- 2 按  直到出现  **Reports** (报告)，然后按 。
注意：如要获取有关串口菜单和消息的信息，请参阅随打印机附带的出版物 CD。
- 3 按  直到出现  **Menu Settings Page** (菜单设置页)，然后按 。
打印机返回到 **Ready** (就绪) 状态。
- 4 按 。
- 5 按  直到出现  **Network/Ports** (网络 / 端口)，然后按 。
- 6 按  直到出现  **Serial Standard** (标准串口) 或  **Serial Option X** (串口选项 X)，然后按 。
(**x**) 是串口号。
- 7 按  直到出现  **<Parameter>** (< 参数 >) (其中: **<Parameter>** (< 参数 >) 是需要更改的参数)，然后按 。
- 8 按  直到出现  **<Setting>** (< 设置 >) (其中: **<Setting>** (< 设置 >) 是需要更改的设置)，然后按 。

请注意下列限制:

- 支持的最大波特率为 115,200。
- 数据位数必须设置为 7 或 8。
- 奇偶校验必须设置为偶，奇或无。
- 停止位必须设置为 2。
- 流控制推荐协议设置为 Xon/Xoff。

- 9 按 。
打印机返回到 **Serial** (串口) 或 **Serial x** (串口 x)。
- 10 打印菜单设置页，并检验串口参数是否正确。

注意：请保留该页以备今后使用。

- a 按操作面板上的 。
- b 按  直到出现  **Reports** (报告)，然后按 。
- c 按  直到出现  **Menu Settings Page** (菜单设置页)，然后按 。
- d 查看 **Standard Serial** (标准串口) (或 **Serial Option X** (串口选项 X)，如果串口卡已安装) 标题下面的串口参数。

安装打印机驱动程序

必须在连接到打印机的计算机上安装打印机驱动程序。

注意： Windows 95 和 Windows 98（第一版）的用户应按照使用 **Windows 95 和 Windows 98（第一版）** 中的安装指南进行操作。

- 1 插入驱动程序 CD。它应该自动启动。如果 CD 不自动启动，单击 **开始** → **运行**，然后在“运行”对话框中键入下列内容：
D:\Setup.exe
其中：D 是 CD-ROM 驱动器的盘符。
- 2 单击 **安装打印机和软件**。
- 3 单击 **同意** 来接受许可协议。
- 4 选择 **定制**，然后单击 **下一步**。
- 5 选择 **组件**，然后单击 **下一步**。
- 6 选择 **本地**，然后单击 **下一步**。
- 7 从列表中选择打印机，并单击 **添加打印机**。
- 8 展开列在“选定组件”下面的打印机项目。
- 9 单击 **端口：<LPT1>**，然后选择需要的通信端口（COM1 或 COM2）。
- 10 单击 **完成** 来完成打印机软件的安装。

设置通信（COM）端口中的参数

在安装完打印机驱动程序之后，在分配给打印机驱动程序的通信端口中设置串口参数。

通信端口中的串口参数必须与打印机中设置的串口参数完全匹配。

- 1 单击 **开始** → **设置** → **控制面板**，然后双击 **系统**。
- 2 在 **设备管理器** 项上，单击 **+** 以展开可用端口的列表。
- 3 选择分配给打印机的通信端口（COM1 或 COM2）。
- 4 单击 **属性**。
- 5 在 **端口设置** 项上，设置串口参数以完全匹配打印机中的串口参数。
在以前打印的菜单设置页上，查看 **Serial Standard**（标准串口）（或 **Serial Option X**（串口选项 X））标题下的打印机设置。
- 6 单击 **确定**，然后关闭所有窗口。
- 7 打印测试页以检验打印机的安装。
 - a 单击 **开始** → **设置** → **打印机**。
 - b 选择新添加的打印机。
 - c 单击 **文件** → **属性**。
 - d 单击 **打印测试页**。当成功打印出测试页后，打印机设置就完成了。

注意： 您的操作系统可能需要不同的操作步骤。如果没有打印测试页，请参阅您的操作系统“帮助”。

Macintosh

对于 USB 打印，必须使用 Mac OS 9.x 或更新的版本。要在 USB 连接的打印机上进行本地打印，请创建桌面打印机图标（Mac OS 9）或在“打印中心”/“打印机设置实用程序”中创建队列（Mac OS X）。

在“打印中心”/“打印机设置实用程序”中创建队列（Mac OS X）

1 在计算机上安装 PostScript 打印机描述（PPD）文件。

- a 插入驱动程序 CD。
- b 双击用于打印机的安装程序软件包。

注意：PPD 文件向 Macintosh 计算机提供有关打印机功能的详细信息。

- c 在欢迎屏幕上单击**继续**，在查看完自述文件后再次单击它。
- d 查看完许可协议后单击**继续**，然后单击**同意**来接受协议中的条款。
- e 选择目标位置，然后单击**继续**。
- f 在简单安装屏幕上，单击**安装**。
- g 输入口令，并单击**好**。所有必需的软件都被安装到计算机上。
- h 当安装完成后，单击**关闭**。

2 打开 Finder，单击**应用程序**，然后单击**实用程序**。

3 双击**打印中心**或**打印机设置实用程序**。

注意：打印机 PPD 文件也可以从 Lexmark 的 Web 站点 www.lexmark.com 上的可下载软件包中得到。

4 进行下列操作之一：

- 如果在打印机列表中出现 USB 连接的打印机，则退出“打印中心”或“打印机设置实用程序”。已为打印机创建了队列。
- 如果在打印机列表中没有出现 USB 连接的打印机，确认 USB 电缆连接正确并且打印机电源已经打开。如果打印机列表中出现打印机，则退出“打印中心”或“打印机设置实用程序”。

创建桌面打印机图标（Mac OS 9.x）

1 在计算机上安装 PostScript 打印机描述（PPD）文件。

- a 插入驱动程序 CD。
- b 双击**典型**，然后双击用于打印机的安装程序软件包。

注意：PPD 文件向 Macintosh 计算机提供有关打印机功能的详细信息。

- c 选择适当的语言，然后单击**继续**。
- d 查看完自述文件后，单击**继续**。
- e 查看完许可协议后单击**继续**，然后单击**同意**来接受协议中的条款。
- f 在安装类型屏幕上，单击**安装**。所有必需的文件都被安装到计算机上。
- g 当安装完成后，单击**关闭**。

注意：打印机 PPD 文件也可以从 Lexmark 的 Web 站点 www.lexmark.com 上的可下载软件包中得到。

- 2 进行下列操作之一：
 - *Mac OS 9.0*: 打开 **Apple LaserWriter**。
 - *Mac OS 9.1–9.x*: 打开应用程序，然后单击实用程序。
- 3 双击桌面打印机实用程序。
- 4 选择打印机 (**USB**)，然后单击好。
- 5 在 USB 打印机选择部分中，单击**改变**。

如果在 USB 打印机选择列表中没有出现打印机，确认 USB 电缆连接正确并且打印机电源已经打开。
- 6 选择打印机名称，然后单击好。打印机出现在最初的打印机 (USB) 窗口中。
- 7 在 PostScript 打印机描述 (PPD) 文件部分中，单击**自动安装**。确认打印机 PPD 与打印机相匹配。
- 8 单击**建立**，然后单击**存储**。
- 9 指定打印机名称，然后单击**存储**。打印机现在被另存为一台桌面打印机。

UNIX/Linux

在许多 UNIX 和 Linux 平台上都支持本地打印，例如 Sun Solaris 和 Red Hat。

可以从驱动程序 CD 和 Lexmark 的 Web 站点 www.lexmark.com 上得到 Sun Solaris 和 Linux 软件包。每个软件包中的 *UNIX/Linux 用户指南* 提供了有关在 UNIX 和 Linux 环境中安装和使用打印机的详细说明。

所有打印机驱动程序软件包都支持使用并口连接的本地打印。用于 Sun Solaris 的驱动程序软件包支持到 Sun Ray 应用程序和 Sun 工作站的 USB 连接。








浏览 Lexmark 的 Web 站点 www.lexmark.com 以获取支持的 UNIX 和 Linux 平台的完整列表。

3

安装用于网络打印的驱动程序

打印网络设置页

如果打印机连接在网络上，打印打印机上的网络设置页来检查网络连接。该页也提供为网络打印配置打印机的重要信息。

- 1 确认打印机电源已经打开。
- 2 按操作面板上的 。
- 3 按  直到出现  **Reports** (报告)，然后按 。
- 4 按  直到出现  **Network Setup Page** (网络设置页)，然后按 。

注意：如果已安装 MarkNet N8000 系列内置式打印服务器选件，显示屏上会出现消息 **Print Net1 Setup** (打印网络 1 设置)。

- 5 检查网络设置页上的第一部分，并确定状态为 “**Connected** (已连接)”。








如果状态是 “**Not Connected** (未连接)”，表示 LAN 分接器可能不活动或网络电缆可能出现功能故障。请咨询系统支持人员以找到解决办法，然后再打印一份网络设置页，以检查打印机是否已经连接到网络上。

分配打印机 IP 地址

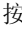



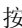



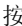


如果网络使用 DHCP，在将网络电缆连接到打印机上之后，IP 地址会被自动分配给打印机。



- 1 查找在打印网络设置页中打印的网络设置页上 “TCP/IP” 标题下面的地址。
- 2 转到检验 IP 设置，从第 2 步开始。

如果网络不使用 DHCP，那么手动分配 IP 地址给打印机。一个最简单的方法是使用操作面板：

- 1 按操作面板上的 。
- 2 按  直到出现  **Network/Ports** (网络 / 端口)，然后按 。
- 3 按  直到出现  **TCP/IP**，然后按 。

如果打印机系统板上有网络端口，将出现 **Standard Network** (标准网络)。如果 MarkNet N8000 系列内置式打印服务器已安装，会出现消息 **Network Option 1** (网络选件 1)。

- 4 按  直到出现  **Address** (地址)，然后按 。
- 5 使用数字键盘输入 IP 地址。地址输入后，按 。
短暂显示 **Submitting Selection** (正在提交选择)。
- 6 按  直到出现  **Netmask** (网络掩码)，然后按 。
- 7 使用数字键盘输入 IP 网络掩码。地址输入后，按 。
短暂显示 **Submitting Selection** (正在提交选择)。
- 8 按  直到出现  **Gateway** (网关)，然后按 。

- 9 使用数字键盘输入 IP 网关。地址输入后，按 。
短暂显示 **Submitting Selection**（正在提交选择）。
- 10 按  直到打印机返回到 **Ready**（就绪）状态。

检验 IP 设置

- 1 另外打印一份网络设置页。查看“TCP/IP”标题下面的内容，并确认 IP 地址、网络掩码和网关正确。如需帮助，请查阅打印网络设置页。
- 2 Ping 打印机看是否有响应。在网络计算机上的命令提示符后面键入 **ping**，然后键入新的打印机 IP 地址（例如：**192.168.0.11**）。

注意：在 Windows 计算机上，单击开始 → 程序 → 命令提示符（如果使用 Windows 2000，则为附件 → 命令提示符）。

如果打印机在网络上 is 活动的，将发送一个响应信号。

TCP/IP 设置被分配和检验完毕后，在每台网络计算机上安装打印机。

Windows

在 Windows 环境中，网络打印机可以被配置为直接打印或共享打印。这两种网络打印方式都需要安装打印机驱动程序和创建网络打印机端口。

支持的打印机驱动程序

- Windows 系统打印机驱动程序
- Lexmark 定制打印机驱动程序

在 Lexmark 的 Web 站点：www.lexmark.com 上可以找到更新的系统和定制驱动程序。

定制驱动程序可从驱动程序 CD 上获得。

支持的网络打印机端口

- Microsoft 标准 TCP/IP 端口—Windows 2000、Windows XP 和 Windows Server 2003
- LPR—Windows NT 4.0
- Lexmark 增强 TCP/IP 端口—Windows 98 SE/Me、Windows NT 4.0、Windows 2000、Windows XP 和 Windows Server 2003

对于基本的打印机功能，可以安装打印机驱动程序，并使用系统网络打印机端口，例如 LPR 或标准 TCP/IP 端口。打印机驱动程序和端口让您在使用网络上的所有打印机时有一个统一的用户界面。使用定制网络端口能提供增强的功能，例如打印机状态警报。

根据使用的打印配置和操作系统，按照下面的步骤来配置网络打印机：

打印配置	操作系统	页码
直接打印 <ul style="list-style-type: none">使用网络电缆，例如以太网，将打印机直接连接到网络上。打印机驱动程序被典型地安装在每一台网络计算机上。	Windows 98 SE、 Windows NT 4.0、 Windows Me、 Windows 2000、Windows XP 或 Windows Server 2003	19
共享打印 <ul style="list-style-type: none">使用本地电缆，例如 USB，将打印机连接到网络中的其中一台计算机上。打印机驱动程序被安装在与打印机相连接的计算机上。在驱动程序安装期间，打印机被设置为“共享”，这样允许其它网络计算机能使用它打印。	Windows NT 4.0、 Windows 2000、Windows XP 或 Windows Server 2003	20

使用 Windows 98 SE、Me、Windows NT 4.0、Windows 2000、Windows XP 或 Windows Server 2003 的直接打印

要安装定制打印机驱动程序和网络端口：

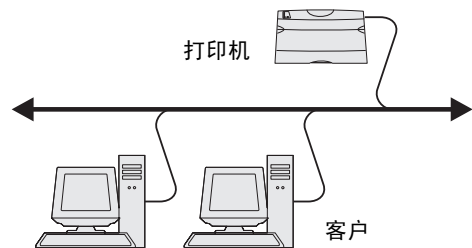
- 1 启动驱动程序 CD。
- 2 单击安装打印机和软件。
- 3 单击同意来接受许可协议。
- 4 选择推荐，然后单击下一步。
- 5 选择网络连接，然后单击下一步。
- 6 从列表中选择打印机型号，然后单击下一步。
- 7 从列表中选择打印机端口，然后单击完成来完成安装。

如果没有列出打印机端口：

- a 单击添加端口。
- b 选择 **Lexmark 增强 TCP/IP 端口**，并输入创建端口需要的信息。
- c 输入端口名称。
这可以是任何关联到打印机的名称，例如 **Monochrome1-lab4**。当创建端口之后，该名称显示在可用端口列表中。
- d 在文本框中输入 IP 地址。

注意： 如果不知道 IP 地址，则打印一份网络设置页并查看 TCP/IP 标题下面的内容。如需帮助，请参阅打印网络设置页和检验 IP 设置。

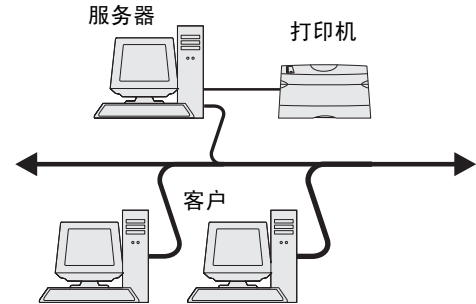
- 8 打印测试页以检验打印机的安装。



使用 Windows NT 4.0、Windows 2000、Windows XP 或 Windows Server 2003 的共享打印

注意：在连接 USB、并口或串口电缆之前安装打印机软件。

在将打印机连接到 Windows NT 4.0、Windows 2000、Windows XP 或 Windows Server 2003 计算机（将作为服务器）上后，按照下列步骤来为共享打印配置网络打印机：



1 安装定制打印机驱动程序。

- a 启动驱动程序 CD。
- b 单击**安装打印机和软件**。
- c 单击**同意**来接受许可协议。
- d 选择**推荐**，然后单击**下一步**。

“推荐”选项是本地和网络连接设置的默认安装项。要安装实用程序，更改设置，或定制设备驱动程序，选择**定制**，然后按照屏幕上的说明进行操作。

- e 选择**本地连接**，然后单击**完成**。

按照屏幕上的说明进行操作。可能需要一些时间来加载驱动程序。

- f 关闭驱动程序 CD 安装程序。

- g 连接 USB 电缆，然后打开打印机电源。

出现即插即用屏幕，打印机对象被创建在计算机上的打印机文件夹中。打印机在第 2 步：“在网络上共享打印机”中被共享。

注意：USB 支持不能用于 Windows NT 操作系统。用并口电缆代替。对于 Windows NT，将不出现即插即用屏幕。

- h 打印测试页以检验打印机的安装。

2 在网络上共享打印机。

- a 单击**开始** → **设置** → **打印机**。
- b 选择新添加的打印机。
- c 单击**文件** → **共享**。
- d 选择**共享**为复选框，然后在文本框中输入名称。
- e 在“备用的驱动程序”部分，选择所有将打印到该打印机的网络客户的操作系统。
- f 单击**确定**。

注意：如果缺少文件，可能会出现提示请求服务器操作系统 CD。

- g 检查下列项目以确认打印机是否已成功共享。

- 现在打印机文件夹中的打印机对象图标有一个共享的标示符。例如，在 Windows NT 4.0 中，打印机图标下面出现一只手的图形。
- 浏览网上邻居。找到服务器的主机名并查找分配给打印机的共享名。

在网络客户上安装打印机驱动程序（或子集）

使用即指即打方法

注意： 该方法通常能最大程度地利用系统资源。服务器控制驱动程序修改和打印作业的处理过程。这让网络客户能更快返回到应用程序。

使用该方法，驱动程序信息的子集会从服务器复制到客户计算机上。这是刚够用于发送作业给打印机的信息。

- 1 在客户计算机的 **Windows** 桌面上，双击**网上邻居**。
- 2 查找服务器计算机的主机名，然后双击主机名。
- 3 用鼠标右键单击共享的打印机名称，然后单击**安装**。

等待几分钟，让驱动程序信息从服务器计算机复制到客户计算机上，并添加新的打印机对象到打印机文件夹中。所需的时间根据网络通信量和其它因素确定。

- 4 关闭**网上邻居**。
- 5 打印测试页以检验打印机的安装。

使用对等方法

使用该方法，打印机驱动程序被完全安装到每一台客户计算机上。网络客户保留对驱动程序修改的控制。客户计算机控制打印作业的处理过程。

- 1 单击**开始** → **设置** → **打印机**。
- 2 单击**添加打印机**来启动“添加打印机向导”。
- 3 单击**下一步**。
- 4 单击**网络打印机**，然后单击**下一步**。
- 5 输入打印机名称或 **URL**（如果在国际互联网或企业内部互联网上），然后单击**下一步**。
如果不知道打印机名称或 **URL**，将文本框留空，并单击**下一步**。
- 6 从共享打印机列表中选择网络打印机。如果打印机没有被列出，则在文本框中输入打印机的路径。

路径看起来与下列内容相似：

`\\<server host name>\<shared printer name>`

注意： 如果这是新的打印机，可能会出现提示要安装打印机驱动程序。如果没有可用的系统驱动程序，则需要提供可用驱动程序的路径。

服务器主机名是在网络上识别服务器计算机的名称。共享打印机名称是在服务器安装过程中分配的名称。

- 7 单击**确定**。
- 8 选择是否将该打印机设置为客户的默认打印机，然后单击**完成**。
- 9 打印测试页以检验打印机的安装。

注意： 您的操作系统可能需要不同的操作步骤。如果没有打印测试页，请参阅您的操作系统“帮助”。

配置 Drag'N'Print (拖放打印)

注意: Drag'N'Print™ (拖放打印) 支持不是对所有打印机都可用。

如需获取有关配置说明的详细资料, 请启动驱动程序 CD, 单击[查看文档](#), 然后单击[软件和实用程序](#)。

Macintosh

注意: PostScript 打印机描述 (PPD) 文件向 UNIX 或 Macintosh 计算机提供有关打印机功能的详细信息。

要打印到网络打印机, 每个 Macintosh 用户必须安装定制的 PostScript 打印机描述 (PPD) 文件, 并且在计算机上创建桌面打印机 (Mac OS 9.x) 或在打印中心创建打印队列 (Mac OS X)。

Mac OS X

第 1 步: 安装定制的 PPD 文件

1 在计算机上安装 PostScript 打印机描述 (PPD) 文件。

- a 插入驱动程序 CD。
- b 双击用于打印机的安装程序软件包。

注意: PPD 文件向 Macintosh 计算机提供有关打印机功能的详细信息。

- c 在欢迎屏幕上单击**继续**, 在查看完自述文件后再次单击它。
- d 在查看完许可协议后单击**继续**, 然后单击**同意**来接受协议中的条款。
- e 选择目标位置, 然后单击**继续**。
- f 在简单安装屏幕上, 单击**安装**。
- g 输入口令, 并单击**好**。所有必需的软件都被安装到计算机上。
- h 当安装完成后, 单击**关闭**。

第 2 步: 在打印中心创建打印队列或打印机设置实用程序

使用 AppleTalk 打印

按照下列步骤来创建使用 AppleTalk 打印的打印队列。

- 1 打开 Finder, 单击**应用程序**, 然后单击**实用程序**。
- 2 双击**打印中心**或**打印机设置实用程序**。
- 3 从“打印机”菜单中选择**添加打印机**。
- 4 从弹出菜单中选择 **AppleTalk**。

注意: 查看网络设置页上“AppleTalk”标题下面的内容以获知应该选择的域或打印机。

- 5 从列表中选择 **AppleTalk 域**。
- 6 从列表中选择新的打印机, 并单击**添加**。

7 检验打印机的安装：

- a 打开 **Finder**，单击**应用程序**，然后单击 **TextEdit**。
- b 从“文件”菜单中选择**打印**。
- c 从“份数和页数”弹出菜单中选择**摘要**。

注意：要获知应该选择的域或打印机，查看网络设置页上“**AppleTalk**”标题下面的内容以找到打印机的默认名称。

- 如果显示在摘要窗口中的 **PPD** 文件对打印机是正确的，则打印机设置就完成了。
- 如果显示在摘要窗口中的 **PPD** 文件对打印机是不正确的，则从打印中心或打印机设置实用程序中的打印机列表中删除打印机，并重复**第 1 步：安装定制的 PPD 文件**。

使用 IP 打印

按照下列步骤来创建使用 **IP** 打印的打印队列。要创建 **AppleTalk** 打印队列，请参阅**第 2 步：在打印中心创建打印队列或打印机设置实用程序**。

- 1 打开 **Finder**，单击**应用程序**，然后单击**实用程序**。
- 2 双击**打印中心或打印机设置实用程序**。
- 3 从“打印机”菜单中选择**添加打印机**。
- 4 从弹出菜单中选择 **IP 打印**。
- 5 在打印机地址框中输入 **IP 地址**或打印机的 **DNS 名**。
- 6 从“打印机型号”弹出菜单中选择 **Lexmark**。
- 7 从列表中选择新的打印机，并单击**添加**。
- 8 检验打印机的安装：

- a 打开 **Finder**，单击**应用程序**，然后单击 **TextEdit**。
- b 从“文件”菜单中选择**打印**。
- c 从“份数和页数”弹出菜单中选择**摘要**。

- a 进行下列操作之一：

- 如果显示在摘要窗口中的 **PPD** 文件对打印机是正确的，则打印机设置就完成了。
- 如果显示在摘要窗口中的 **PPD** 文件对打印机是不正确的，则从打印中心或打印机设置实用程序中的打印机列表中删除打印机，并重复**第 1 步：安装定制的 PPD 文件**。

Mac OS 9.x

第 1 步：安装定制的 PPD 文件

- 1 插入驱动程序 CD。
 - a 双击**典型**，然后双击用于打印机的安装程序软件包。

注意：PPD 文件向 **Macintosh** 计算机提供有关打印机功能的详细信息。

- b 选择适当的语言，然后单击**继续**。
- c 查看完自述文件后，单击**继续**。
- d 查看完许可协议后单击**继续**，然后单击**同意**来接受协议中的条款。

- e 在简单安装屏幕上，单击**安装**。所有必需的文件都被安装到计算机上。
- f 当安装完成后，单击**关闭**。

注意：打印机 PPD 文件也可以从 Lexmark 的 Web 站点 www.lexmark.com 上的可下载软件包中得到。

第 2 步：创建桌面打印机

- 1 在选配器中，选择 **LaserWriter 8** 驱动程序。
- 2 对于路由网络，从列表中选择默认的域。如果您不知道该选择的域，请查看网络设置页上 **AppleTalk** 下面的 **Zone**（域）部分。
- 3 从列表中选择新的打印机。
- 4 要知道该选择的打印机，查看网络设置页上“**AppleTalk**”标题下面的内容，以找到打印机的默认名称。
- 5 单击**建立**。
- 6 确认在选配器中，打印机名称旁边有一个图标。
- 7 关闭选配器窗口。
- 8 检验打印机的安装：
 - a 单击新创建的桌面打印机图标。
 - b 选择**打印** → **改变设置**。
 - 如果显示在菜单的 **PostScript** 打印机描述（PPD）文件部分中的 PPD 文件对打印机是正确的，则打印机设置就完成了。
 - 如果显示在菜单的 **PostScript** 打印机描述（PPD）文件部分中的 PPD 文件对打印机是不正确的，则重复第 1 步：**安装定制的 PPD 文件**。

UNIX/Linux

打印机支持许多 UNIX 和 Linux 平台，例如 Sun Solaris 和 Red Hat。访问 Lexmark 的 Web 站点：www.lexmark.com 以获得支持的 UNIX 和 Linux 平台的完整列表。

注意：可以从驱动程序 CD 和 Lexmark 的 Web 站点：www.lexmark.com 上得到 Sun Solaris 和 Linux 软件包。

Lexmark 为每个支持的 UNIX 和 Linux 平台提供打印机驱动程序软件包。每个软件包中的 *用户指南* 提供了在 UNIX 和 Linux 环境中安装和使用打印机的详细说明。

可以从 Lexmark 的 Web 站点上下载得到这些软件包。驱动程序 CD 上也有需要的驱动程序软件包。

Netware

打印机支持 Novell 分布式打印服务（NDPS/iPrint）。要获得有关在 NetWare 环境中安装网络打印机的最新信息，请启动驱动程序 CD，并单击**查看文档**。

4

安装和移除选件

安装输入选件

安装顺序

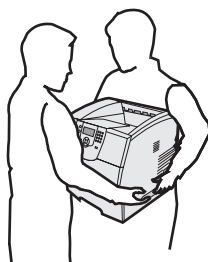
落地装配式配置要求使用附加设备。如果使用 2000 页进纸器、双面打印部件和一个或多个输入选件，必须使用打印机工作台或打印机基座。如果购买了带有扫描、复印和传真功能的多功能一体机，您可能需要附加设备。更多的信息可从 Lexmark 的 Web 站点：www.lexmark.com/multifunctionprinters 上获得。

按照下列顺序安装打印机和已购买的任何选件：

小心： 如果您是在设置完打印机后安装选件，在继续之前关闭打印机并拔掉电源线。

- 打印机工作台或打印机基座
- 2000 页进纸器
- 250 页或 500 页进纸器
- 双面打印部件
- 打印机

小心： 需要两个人来安全地抬起打印机。



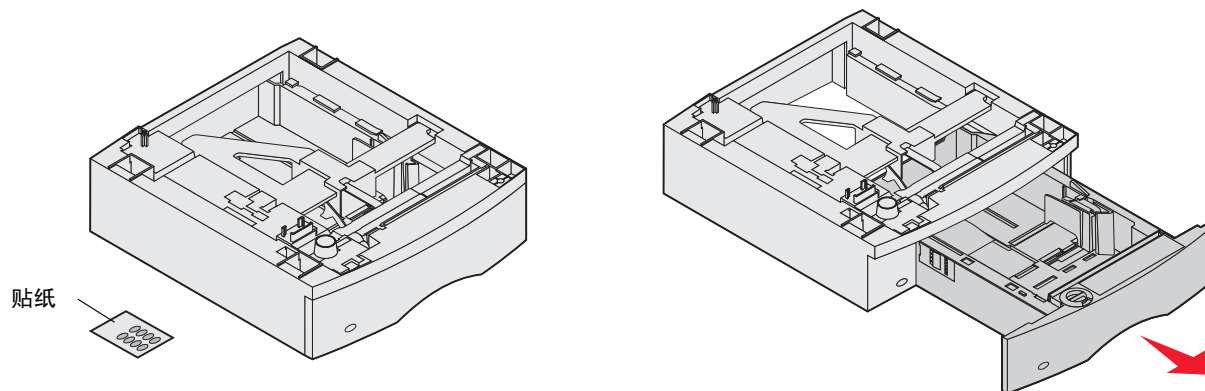
有关安装打印机工作台、打印机基座或 2000 页进纸器的信息，请参阅随选件附带的说明。

安装 250 页或 500 页进纸器

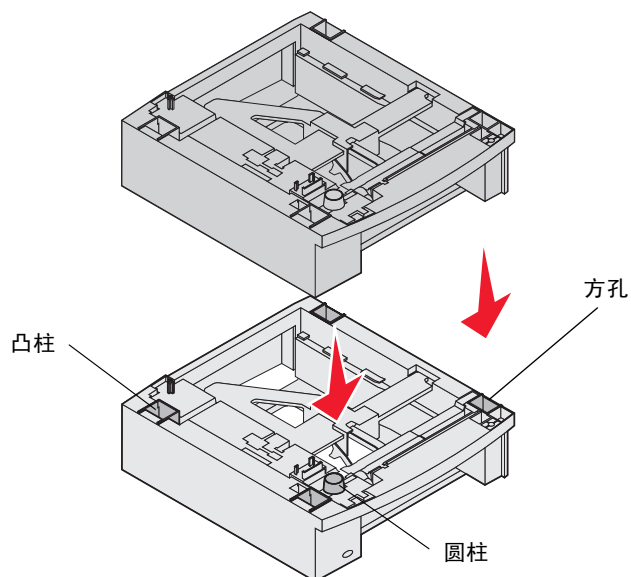
进纸器选件安装在打印机和双面打印选件的下面。打印机自动识别已安装的任何进纸器。

进纸器由进纸匣和支持部件组成。250 页进纸器和 500 页进纸器的安装方法相同。

- 1 从支持部件中取出进纸匣。去除支持部件和进纸匣上的所有包装材料和包装带。



- 2 将支持部件放在以前安装的进纸器顶部，或者您准备使用打印机的桌面或打印机柜上。
任何进纸器顶部上的凸柱、圆柱和方孔帮助您放置支持部件，使边缘完全对齐。确认支持部件牢固安装到位。
- 3 安装其它进纸器选件，双面打印部件或打印机。
您可以将标签粘贴在进纸匣上以标示进纸匣编号。



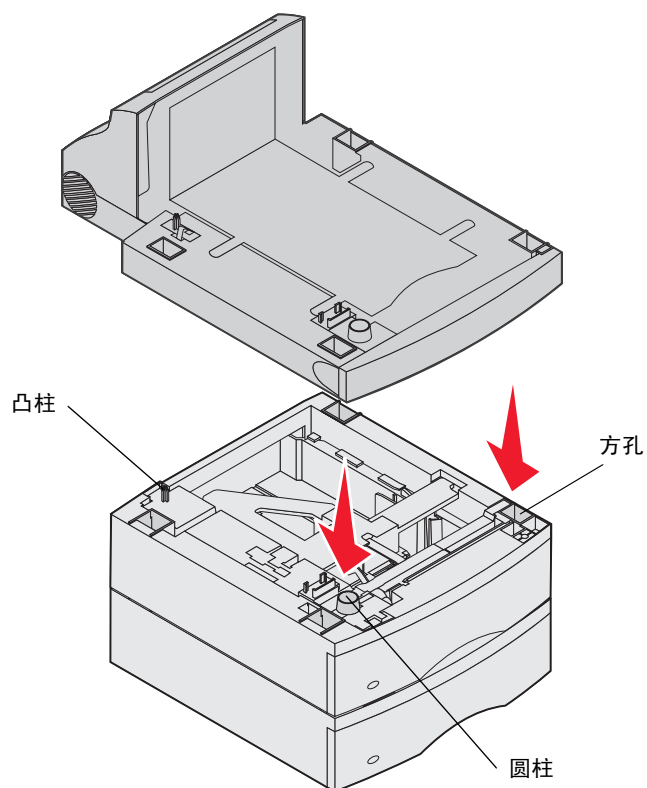
安装双面打印部件

双面打印部件安装在打印机的下面，在标准进纸匣下面，而在任何进纸器上面。

注意：可以使用两种双面打印选件。250 页双面打印部件只能用于有 250 页标准进纸匣的打印机；500 页双面打印部件只能用于有 500 页标准进纸匣的打印机。对于安装在打印机中的进纸匣尺寸，确认有适当的双面打印部件。

- 1 将双面打印部件放在任何已安装的进纸器顶部或者您准备使用打印机的桌面或打印机柜上。

任何进纸器顶部的凸柱、圆柱和方孔帮助您放置双面打印部件，使边缘完全对齐。确认双面打印部件牢固安装到位。



安装内存或选件卡

小心：如果您是在设置完打印机后安装内存或选件卡，应先关闭打印机并拔掉电源线后再继续进行操作。

您可以通过增加选件卡来定制打印机内存容量和连通性。本章节中的说明帮助您安装以下选件：

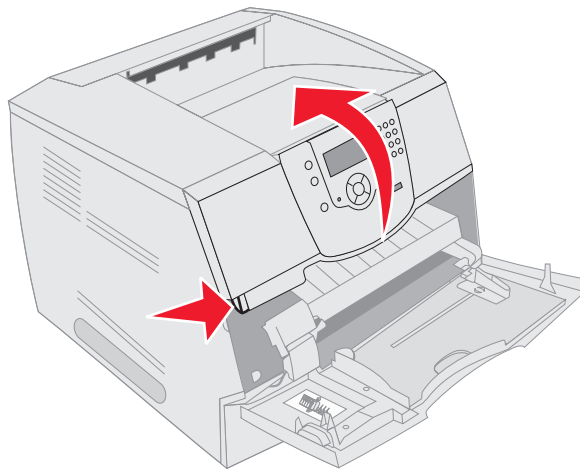
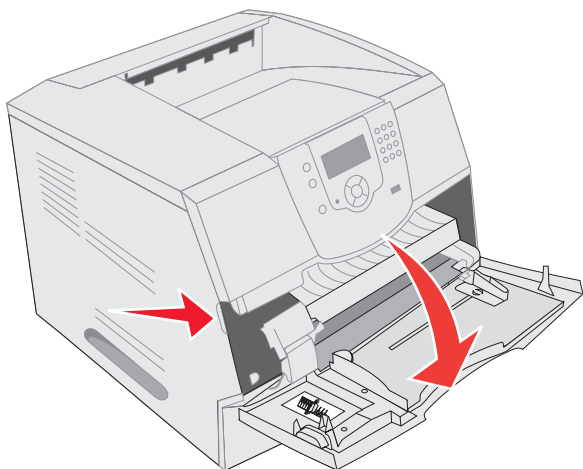
- 内存卡
 - 打印机内存
 - 闪烁存储器
- 固件卡
 - 条码
 - IPDS 和 SCS/TNe
 - PrintCryption™
- 其它选件
 - 打印机硬盘
 - RS-232 串口卡
 - 并行 1284-C 接口卡
 - MarkNet N8000 系列内置式打印服务器（也称为内置式网络适配器或 INA）

进入打印机系统板

您必须进入打印机系统板以安装打印机内存、闪烁存储器、固件卡或选件卡。

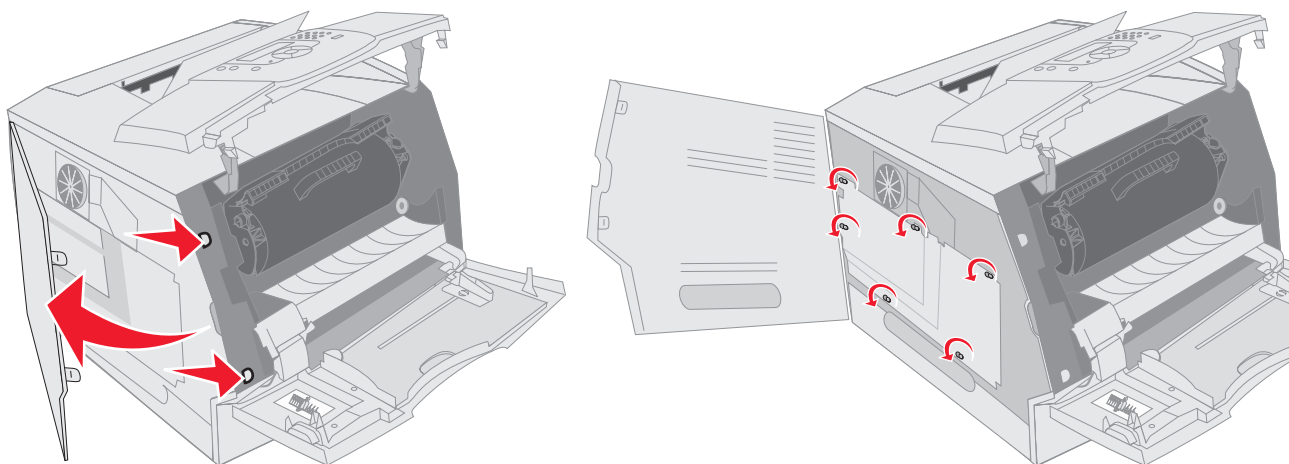
注意：使用 Phillips 螺丝起子来取下系统板通道盖板。

- 1 推释放插销，并放下多功能进纸器。
- 2 推释放插销，并打开顶部前盖板。

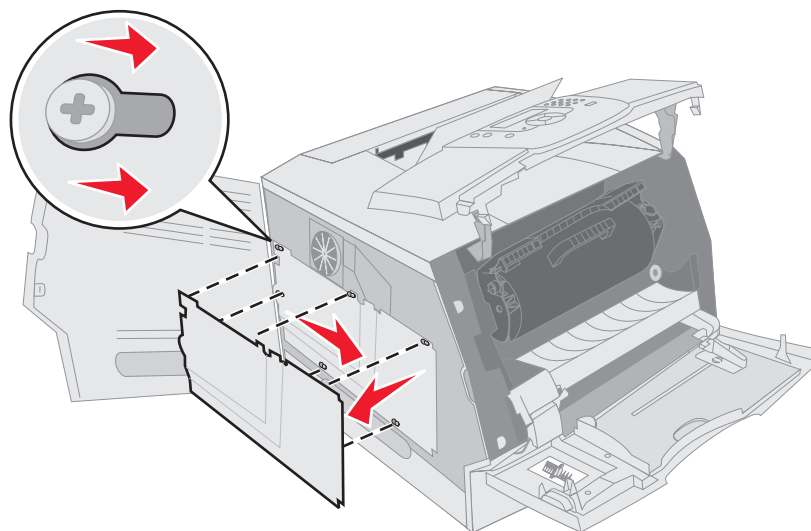


3 按两个侧盖门插销，然后打开侧盖门。

4 松开，但不取下挡板上的六个螺钉。

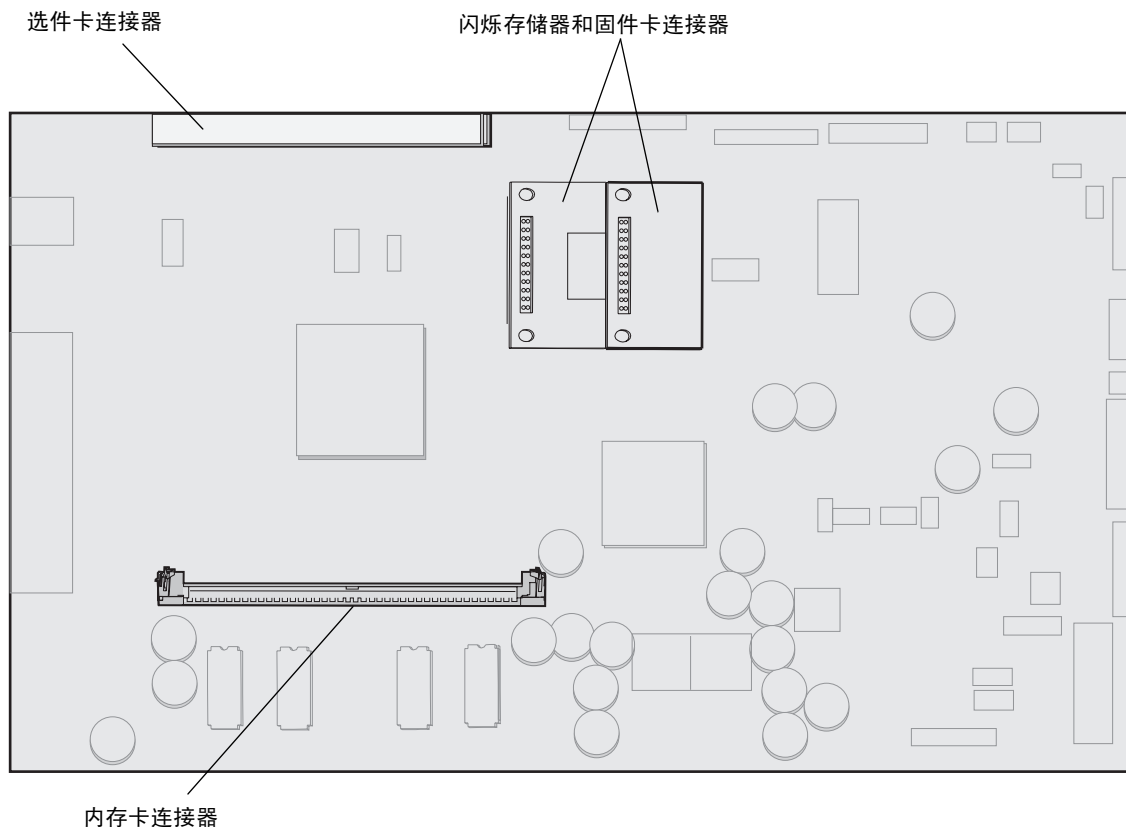


5 将挡板向右滑动，然后取下它。



6 将挡板放在一边。

使用图示来找到您要用于安装卡的连接器的位置。



安装或移除内存卡

安装

注意：为其它 Lexmark 打印机设计的打印机内存卡可能不能用于该打印机。

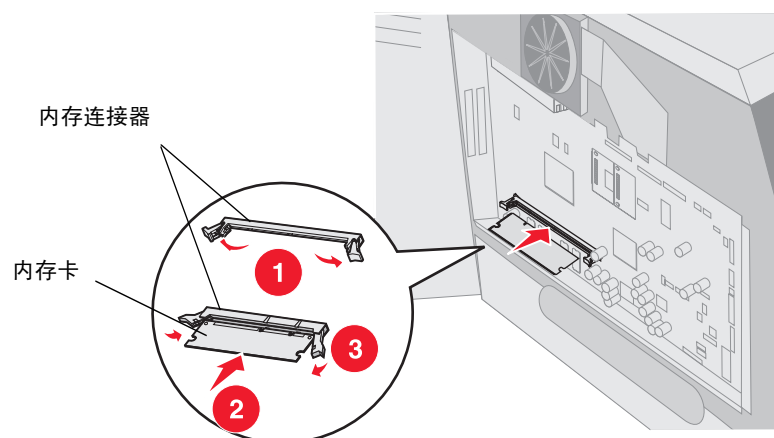
- 1 取下系统板通道盖板。（请参阅[进入打印机系统板](#)。）

警告：打印机内存卡容易被静电损坏。在接触内存卡之前，应先触摸一下金属物，例如打印机外框。

- 2 推开内存卡插槽两端的线夹。
- 3 拆开内存卡的包装。
避免接触卡边缘的接插脚。保留包装材料。
- 4 将内存卡底部的槽口与插槽上的槽口对齐。
- 5 用力将内存卡推入插槽中，直到插槽两端的线夹卡入到位。

可能要用力才能使卡完全到位。

- 6 确定每个线夹都卡在内存卡末端的槽口上。



移除

- 1 取下系统板通道盖板。（请参阅[进入打印机系统板](#)。）

警告：打印机内存卡容易被静电损坏。在接触内存卡之前，应先触摸一下金属物，例如打印机外框。

- 2 在内存卡连接器两端，将线夹推离卡。

当线夹打开时，可以从连接器中取出内存卡。

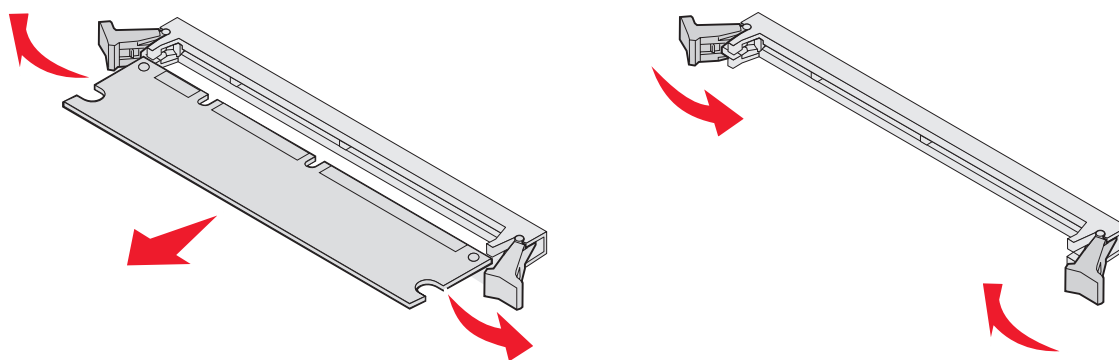
- 3 将内存卡从连接器中拉出。

避免接触卡边缘的接插脚。

- 4 将卡放入原包装材料中。

如果没有原始包装材料，则用纸包住卡，并保存在盒子中。

- 5 关闭两端的线夹。



安装或移除闪烁存储器或固件卡

安装

注意：为其它 Lexmark 打印机设计的闪烁存储器或固件卡可能不能用于该打印机。

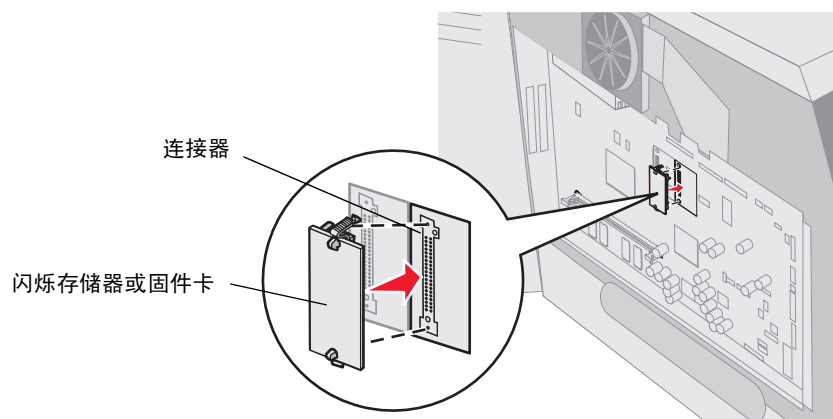
- 1 取下系统板通道盖板。（请参阅进入打印机系统板。）

注意：如果已安装选件卡，则可能需要在安装闪烁存储器或固件卡之前移除选件卡。

- 2 拆开闪烁存储器或固件卡的包装。
- 3 拿住闪烁存储器或固件卡的锁定夹，将卡上的塑料插脚与系统板上的孔对齐。
- 4 用力将闪烁存储器或固件卡推入插槽中，并松开锁定夹。

闪烁存储器或固件卡上的整个连接器必须完全接触系统板并被锁定在插槽中。

小心不要损坏连接器。



移除

- 1 取下系统板通道盖板。（请参阅[进入打印机系统板](#)。）

注意： 如果已安装选件卡，则可能需要在安装闪烁存储器或固件卡之前移除选件卡。

- 2 压住闪烁存储器或固件卡锁定夹。

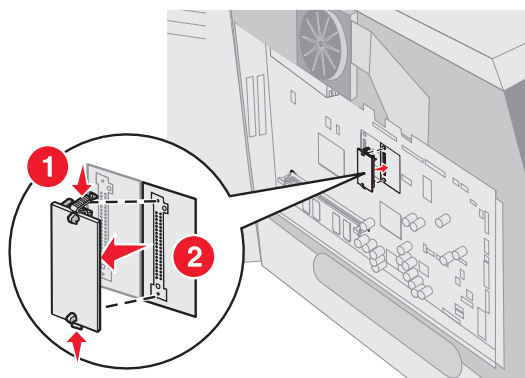
- 3 将卡拉出。

避免接触卡底部的金属接插脚。

- 4 将闪烁存储器或固件卡放入原始包装材料中。

如果没有原始包装材料，则用纸包住闪烁存储器或固件卡，并保存在盒子中。

- 5 如果为接近闪烁存储器或固件卡而移除了选件卡，则重新安装选件卡。



安装选件卡

打印机有两个连接器支持下列选件卡：

- 带有适配器卡的硬盘
- MarkNet N8000 系列内置式打印服务器
- RS-232 串口卡
- 并行 1284-B 接口卡
- 用于 SCS 的 Coax/Twinax 适配器

警告： 选件卡容易被静电损坏。在接触选件卡之前，应先触摸一下金属物，例如打印机外框。

1 找到系统板上的卡连接器。

2 取下螺钉和盖板，并保留它们。

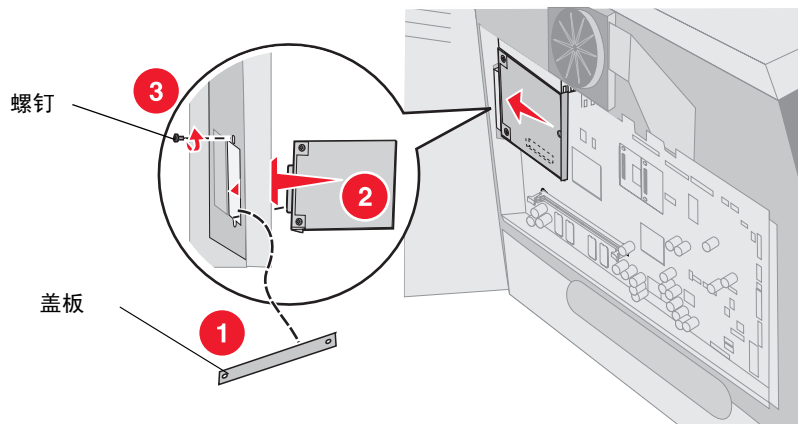
如果安装高卡，则将它安装到连接器 1 中。如果在带有多个连接器的型号上安装两个矮卡，则先使用连接器 1，然后使用连接器 2。

3 拆开卡的包装。保留包装材料。

4 将卡上的接插脚对准系统板上的插槽，并用用力将卡推入系统板插槽中。

5 插入从盖板上取下并保留的螺钉（或随卡附带的其它螺钉）。

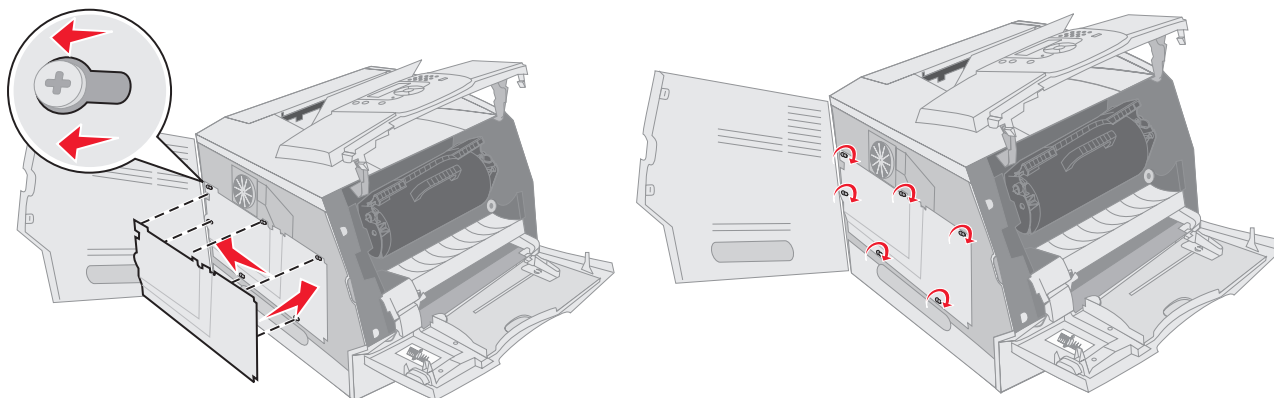
6 拧紧螺钉以固定卡。



重新安装挡板

当您在打印机系统板上安装完选件后，按照下列步骤来重新安装挡板并关闭盖门。

- 1 将挡板上的栓孔与外框上的螺钉对齐。
- 2 向下滑动挡板到螺钉上。
- 3 拧紧螺钉。



- 4 关闭侧盖门。
- 5 关闭顶部前盖板。
- 6 关闭多功能进纸器。

5

打印

本章节包含有关发送要打印的作业，打印加密作业，取消打印作业，打印菜单设置页、字体列表和目录列表的信息。本章节也提供有关使用对开纸和报表尺寸介质打印的信息。有关防止卡纸和保存打印介质的提示，请参阅**避免卡纸或保存打印介质**。

发送要打印的作业

打印机驱动程序是让计算机与打印机通信的软件。当您从应用软件中选择**打印**后，打开一个表示打印机驱动程序的窗口。然后您可以为您准备发送到打印机的特定作业选择适当的设置。从驱动程序选择的打印设置覆盖从打印机操作面板上选择的默认设置。

您可能需要从最初的打印框单击**属性**或**设置**来查看您可以更改的所有可用的打印机设置。如果您不熟悉打印机驱动程序窗口中的特性，打开联机帮助以获取更多信息。

要支持所有的打印机特性，请使用随打印机附带的**Lexmark** 定制打印机驱动程序。更新的驱动程序，以及驱动程序软件包和**Lexmark** 驱动程序支持的完整描述可以从**Lexmark** 的**Web** 站点上获得。

要从典型的**Windows** 应用程序打印作业：

- 1 打开您要打印的文件。
- 2 从“文件”菜单中选择**打印**。
- 3 在对话框中选择正确的打印机。将打印机设置修改为适当的值（例如您要打印的页数或份数）。
- 4 单击**属性**或**设置**来调整在第一个屏幕上不可用的打印机设置，然后单击**确定**。
- 5 单击**确定**或**打印**来将作业发送到选定的打印机。

从 **USB** 闪烁存储器设备打印

USB 接口位于操作面板上，让您可以插入一个**USB** 闪烁存储器设备并打印**PDF** 文档。从**USB** 闪烁存储器设备打印文档与打印挂起作业类似。

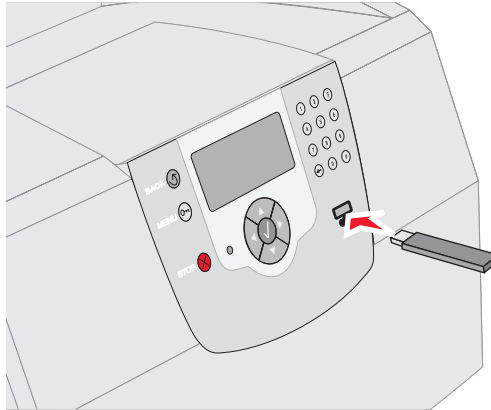
如要获取有关经过测试和认可的**USB** 闪烁存储器设备的信息，请查看**Lexmark** 的**Web** 站点：**http://support.lexmark.com** 并单击**KnowledgeBase**（知识库）来搜索“**USB** 打印”。

当在打印机**USB** 接口上使用**USB** 闪烁存储器设备时，请注意下列几项：

- **USB** 设备必须与**USB 2.0** 标准兼容。
- 高速**USB** 设备也必须支持全速标准。不支持仅支持**USB** 低速性能的设备。
- **USB** 设备必须使用**FAT** 文件系统。不支持使用**NTFS** 或任何其它文件系统格式化的设备。
- 不能打印加密文件或未取得打印许可的文件。

要从 USB 闪存存储器设备打印：

- 1 确认打印机电源已经打开并且显示 **Ready**（就绪）或 **Busy**（忙）消息。
- 2 将 USB 闪存存储器设备插入 USB 接口中。

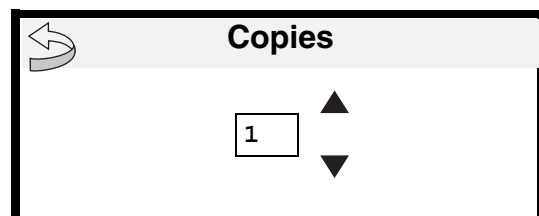
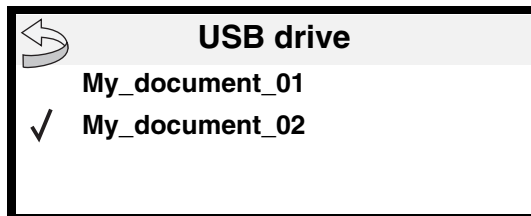


注意：

- 如果在打印机需要干预（例如发生卡纸）时插入内存设备，打印机将忽略内存设备。
- 如果在打印机正忙于打印其它作业时插入内存设备，将出现消息 **Printer Busy**（打印机忙）。选择 **Continue**（继续），在打印完其它作业后会打印出您的作业。

- 3 按 ▼ 直到您要打印的文档旁边出现 ✓，然后按 (✓)。

出现一个屏幕，询问要打印的副本份数。



- 4 如果只打印一份，按 (✓)，或用数字键盘手动输入份数，然后按 (✓)。

注意：在文档打印结束前不要从 USB 接口中移除 USB 闪存存储器设备。

文档将开始打印。

如果在退出 USB 驱动菜单后将设备留在打印机上，您仍然可以象挂起作业一样打印设备上的 PDF 文件。请参阅打印加密和挂起作业。





取消打印作业

有一些取消打印作业的方法。





- 从打印机操作面板上取消作业
- 从运行 Windows 的计算机上取消作业
 - 从任务栏取消作业
 - 从桌面取消作业
- 从运行 Macintosh 的计算机上取消作业
 - 从运行 Mac OS 9 的计算机上取消打印作业
 - 从运行 Mac OS X 的计算机上取消作业

从打印机操作面板上取消作业

如果作业正在格式化或已经开始打印，并且 **Cancel a Job**（取消作业）出现在显示屏的第一行：

- 1 按 。
- 2 按  直到要求取消的作业旁边出现 ，然后按 。

出现消息 **Canceling <filename>**（正在取消 <文件名>）。

注意：打印作业一旦被发送，要容易地取消作业，按 。出现“已停止”屏幕。按  直到出现  **Cancel a Job**（取消作业），然后按 。

从运行 Windows 的计算机上取消作业

从任务栏取消作业

当发送要打印的作业时，在任务栏的右角出现一个小的打印机图标。

- 1 双击打印机图标。
在打印机窗口中出现一个打印作业列表。
- 2 选择要取消的作业。
- 3 在键盘上按 **Delete**（删除）键。

从桌面取消作业

- 1 最小化所有程序以显示桌面。
- 2 双击我的电脑图标。

注意：如果没有我的电脑图标，您可以通过选择开始 → 设置 → 控制面板来访问打印机文件夹，然后执行第 4 步。

- 3 双击打印机图标。
出现一个可用打印机列表。
- 4 双击您在发送作业时选定的打印机。
在打印机窗口中出现一个打印作业列表。

- 5 选择要取消的作业。
- 6 在键盘上按 **Delete**（删除）键。

从运行 *Macintosh* 的计算机上取消作业

从运行 **Mac OS 9** 的计算机上取消打印作业

当发送要打印的作业时，桌面上出现选定打印机的打印机图标。

- 1 双击桌面上的打印机图标。
在打印机窗口中出现一个打印作业列表。
- 2 选择您要取消的打印作业。
- 3 单击废纸篓按钮。




从运行 **Mac OS X** 的计算机上取消作业

当发送要打印的作业时，桌面上出现选定打印机的打印机图标。

- 1 打开应用程序 → 实用程序，然后双击打印中心或打印机设置。
- 2 双击您正用于打印的打印机。
- 3 在打印机窗口中，选择要取消的打印作业。
- 4 按 **Delete**（删除）键。

打印菜单设置页

您可以打印菜单设置页来查看默认的打印机设置，并检查打印机选件是否安装正确。

- 1 确认打印机电源已经打开。
- 2 按操作面板上的 。
- 3 按 ▼直到 **Reports**（报告）旁边出现 ✓，然后按 。
- 4 按 ▼直到 **Menus Settings Page**（菜单设置页）旁边出现 ✓，然后按 。
设置页打印完毕后，打印机返回到 **Ready**（就绪）状态。



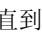


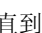


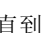

打印网络设置页

您可以打印网络设置页来查看默认的打印机设置，并检查打印机选件是否安装正确。

- 1 确认打印机电源已经打开。
- 2 按操作面板上的 。
- 3 按 ▼直到 **Reports**（报告）旁边出现 ✓，然后按 。
- 4 按 ▼直到 **Network Setup Page**（网络设置页）或 **Network <x> Setup Page**（网络 <x> 设置页）的旁边出现 ✓，然后按 。
打印机返回到 **Ready**（就绪）状态。



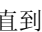


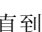

打印字体样本列表

要打印当前可用于该打印机的字体样本：

- 1 确认打印机电源已经打开并且显示 **Ready**（就绪）消息。
 - 2 按操作面板上的 。
 - 3 按 直到 **Reports**（报告）旁边出现 ，然后按 。
 - 4 按 直到 **Print Fonts**（打印字体）旁边出现 ，然后按 。
 - 5 按 直到 **PCL Fonts**（PCL 字体）、**PostScript Fonts**（PostScript 字体）或 **PPDS Fonts**（PPDS 字体）旁边出现 ，然后按 。
- 打印机返回到 **Ready**（就绪）状态。

打印目录列表

目录列表显示保存在闪烁存储器或硬盘上的资源。要打印列表：

- 1 确认打印机电源已经打开并且显示 **Ready**（就绪）消息。
 - 2 按操作面板上的 。
 - 3 按 直到 **Reports**（报告）旁边出现 ，然后按 。
 - 4 按 直到 **Print Directory**（打印目录）旁边出现 ，然后按 。
- 打印机返回到 **Ready**（就绪）状态。

打印加密和挂起作业

术语*挂起作业*是指用户可以在打印机上识别的任何打印作业类型。它包括加密作业、校验打印作业、保留打印作业、重复打印作业、书签、配置文件或 **USB** 闪烁存储器设备上的文件。当您作业发送到打印机时，可以在驱动程序中指定要打印机将作业保留在内存中。作业一旦被保存在打印机内存中，您可以走到打印机跟前并使用打印机操作面板来指定您要对打印作业进行的操作。

所有的加密和挂起作业都有用户名与它们关联。要访问加密或挂起的作业，您必须首先选择作业类型（加密或挂起），然后从用户名列表中选择您的用户名。一旦选择了您的用户名，您就可以打印您的所有加密作业或选择一个单独的打印作业。然后，您可以为打印作业选择份数或删除打印作业。

打印加密作业

当您加密作业发送到打印机时，您必须从驱动程序输入个人身份识别码（PIN 码）。PIN 码必须用 0–9 的四位数字组成。作业被保留在打印机内存中，直到您在操作面板上输入了相同的四位 PIN 码并选择打印或删除作业。这样确保作业在您去取回之前不被打印。其他使用打印机的人不可以不用 PIN 码而打印作业。

Windows

- 1 在文字处理软件、电子制表软件、浏览器或其它应用程序中选择文件 → 打印。
- 2 单击属性。（如果没有“属性”按钮，则单击设置，然后单击属性。）
- 3 根据操作系统，您可能要单击其它选项项，然后单击打印并挂起。

注意： 如果查找“打印并挂起” → “加密打印”时有困难，单击帮助，查阅“加密打印”或“打印并挂起”主题，然后按照驱动程序的说明进行操作。

4 输入用户名和 PIN 码。

5 发送作业到打印机。

当您准备取回您的加密打印作业时，走到打印机跟前，并按照在打印机上的步骤进行操作。

Macintosh

1 在文字处理软件、电子制表软件、浏览器或其它应用程序中选择文件 → 打印。

2 在份数和页数或概述弹出菜单中，选择作业路由。

a 使用 Mac OS 9 时，如果“作业路由”不是弹出菜单的选项，则选择插件预置 → 打印时间过滤器。

b 将打印时间过滤器左边的提示三角向下转，并选择作业路由。

c 在弹出菜单中选择作业路由。

3 在单选按钮组中选择加密打印。

4 输入用户名和 PIN 码。

5 发送作业到打印机。

当您准备取回您的加密打印作业时，走到打印机跟前，并按照在打印机上的步骤进行操作。

在打印机上

1 按 ▼ 直到 Held Jobs（挂起作业）旁边出现 ✓，然后按 ⓧ。

2 按 ▼ 直到您的用户名旁边出现 ✓，然后按 ⓧ。

3 按 ▼ 直到 Confidential Jobs（加密作业）旁边出现 ✓，然后按 ⓧ。

4 输入 PIN 码。

详情请参阅输入个人身份识别码（PIN 码）。

5 按 ▼ 直到您要打印的作业旁边出现 ✓，然后按 ⓧ。

注意：作业打印完毕后从打印机内存中删除。

输入个人身份识别码（PIN 码）

选择用户名和加密作业之后，出现“输入 PIN 码”屏幕。

1 使用显示屏右边的数字键盘来输入与您的加密作业关联的四位数 PIN 码。

注意：输入 PIN 码时，显示屏上出现星号以确保机密性。

如果输入了无效的 PIN 码，出现“无效的 PIN 码”屏幕。

按 ⓧ，重新输入 PIN 码或按 ▼ 直到 Cancel（取消）旁边出现 ✓，然后按 ⓧ。

2 按 ▼ 直到您要打印的作业旁边出现 ✓，然后按 ⓧ。

注意：作业打印完毕后从打印机内存中删除。

打印和删除挂起作业

从打印机操作面板上打印或删除挂起作业（校验打印、保留打印或重复打印），并且不需要 PIN 码。

校验打印

如果发送“校验打印”作业，打印机打印一份副本，并将剩余的请求份数保留在打印机内存中。使用“校验打印”检查第一个副本，以便在打印剩余份数的副本之前查看是否令人满意。一旦打印完所有副本，“校验打印”作业将自动从打印机内存中被删除。

保留打印

如果发送“保留打印”作业，打印机不会立即打印作业。作业被保存在内存中，这样您可以在以后打印它。作业被保留在内存中，直到您从“挂起作业”菜单中删除它。如果打印机需要额外内存来处理其它的挂起作业，“保留打印”作业可能被删除。

重复打印

如果发送“重复打印”作业，打印机打印作业的所有请求副本份数并将作业保存在内存中，以便您在以后打印额外的副本。只要作业被保存在内存中，您随时可以打印额外的副本。

注意：如果打印机需要额外内存来处理其它的挂起作业，“重复打印”作业从打印机内存中被自动删除。

Windows

- 1 在文字处理软件、电子制表软件、浏览器或其它应用程序中选择**文件** → **打印**。
- 2 单击**属性**。（如果没有“属性”按钮，则单击**设置**，然后单击**属性**。）
- 3 根据操作系统，您可能要单击**其它选项**，然后单击**打印并挂起**。

注意：如果查找“打印并挂起” → “挂起打印”时有困难，单击**帮助**，查阅“挂起打印”或“打印并挂起”主题，然后按照驱动程序中的说明来进行操作。

- 4 选择您需要的挂起作业类型，然后发送作业到打印机。

当您准备取回您的加密打印作业时，走到打印机跟前，按照在打印机上的步骤进行操作。

Macintosh

- 1 在文字处理软件、电子制表软件、浏览器或其它应用程序中选择**文件** → **打印**。
- 2 在**份数和页数**或**概述**弹出菜单中，选择**作业路由**。
 - a 使用 Mac OS 9 时，如果“作业路由”不是弹出菜单的选项，则选择**插件预置** → **打印时间过滤器**。
 - b 然后将**打印时间过滤器**左边的提示三角向下转，并选择**作业路由**。
 - c 在弹出菜单中选择**作业路由**。
- 3 在单选按钮组中选择您需要的挂起作业类型，输入用户名，然后发送作业到打印机。

当您准备取回您的加密打印作业时，走到打印机跟前，按照在打印机上的步骤进行操作。

在打印机上

- 1 按 ▼ 直到 **Held Jobs**（挂起作业）旁边出现 ✓，然后按 ⓪。
- 2 按 ▼ 直到您的用户名旁边出现 ✓，然后按 ⓪。

- 3 按 ▼ 直到您要执行的操作类型旁边出现 ✓，然后按 (✓)。

Print All (全部打印) **Delete All** (全部删除)
Print A Job (打印一个作业) **Delete A Job** (删除一个作业)
Print Copies (打印份数)

如果选择了“打印一个作业”、“删除一个作业”或“打印份数”，按 ▼ 直到您需要的作业旁边出现 ✓，然后按 (✓)。

将根据您选择的打印作业和操作的类型打印或删除作业。

使用特殊介质打印

介质包括纸张、卡片纸、透明胶片、标签和信封。后四种有时被称为*特殊介质*。请按照下列说明来使用特殊介质进行打印。

- 1 在您使用的进纸匣中加载指定的介质。请参阅**加载标准进纸匣**和**进纸匣选件**以获取帮助。
- 2 根据您所加载的介质，从打印机操作面板上设置 **Paper Type** (纸张类型) 或 **Paper Size** (纸张尺寸)。请参阅**设置纸张类型和纸张尺寸**以获取帮助。
- 3 根据您所加载的介质，在计算机应用程序中设置纸张类型、尺寸和来源。

Windows

- a 在文字处理软件、电子制表软件、浏览器或其它应用程序中选择**文件** → **打印**。
- b 单击**属性** (根据使用的应用程序，或**选项**，**打印机**，或**设置**) 来查看打印机驱动程序设置。
- c 单击**纸张**项。
出现进纸匣列表。
- d 选择装有特殊介质的进纸匣。

注意：如果有困难，单击**帮助**，然后按照驱动程序中的说明进行操作。
- e 从**纸张类型**列表框中选择介质类型 (透明胶片、信封等等)。
- f 从**纸张尺寸**列表框中选择特殊介质的尺寸。
- g 单击**确定**，然后像平常一样发送打印作业。

Mac OS 9

- a 选择**文件** → **设定页面**。
- b 从**纸张**弹出菜单中选择特殊介质的尺寸，然后单击**好**。
- c 选择**文件** → **打印**。
- d 通过在顶部弹出菜单中选择**概述**来进入**纸张来源**弹出菜单，并选择装有特殊介质的进纸匣或介质名称。
- e 单击**打印**。

Mac OS X

- a 选择**文件** → **设定页面**。
- b 从**格式**弹出菜单中选择**打印机**。
- c 从**纸张**弹出菜单中选择特殊介质的尺寸，然后单击**好**。

- d 选择文件 → 打印。
- e 在份数和页数弹出菜单中选择影像。
- f 在纸张类型弹出菜单中选择特殊介质。
- g 在影像弹出菜单中选择进纸。
- h 从全部页面选，或首页选 / 余页选弹出菜单中选择装有特殊介质的进纸匣。
- i 单击打印。

加载标准进纸匣和进纸匣选件

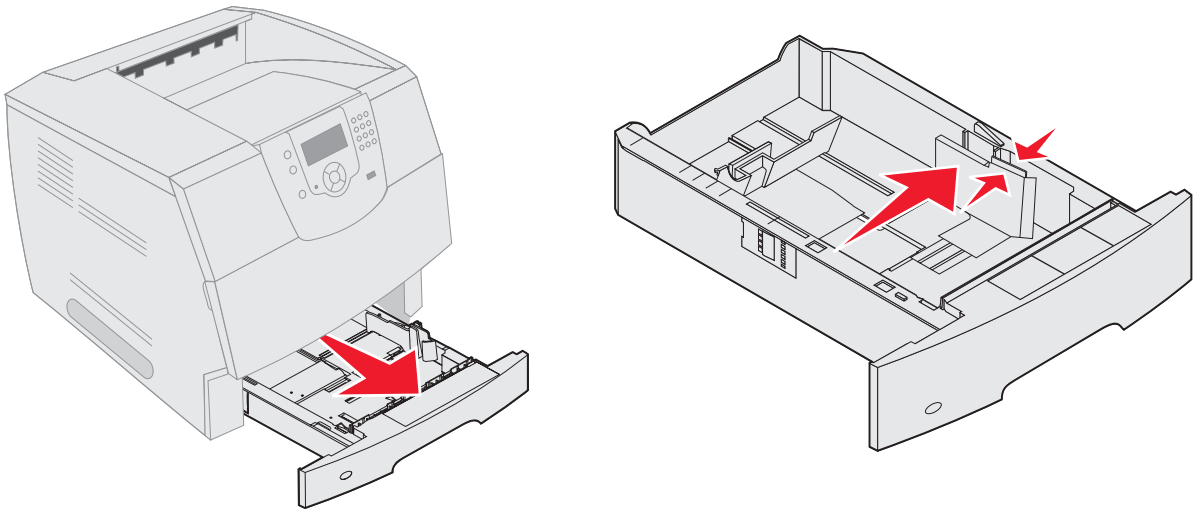
根据您购买的打印机型号，打印机配有 250 页或 500 页标准进纸匣。您也可能已经购买了一个或多个 250 页或 500 页进纸匣选件或 2000 页进纸器。加载 250 页进纸匣或 500 页进纸匣的步骤相同。

注意：加载 2000 页进纸器的步骤与加载 250 页进纸匣或 500 页进纸匣的步骤不同。

要加载打印介质：

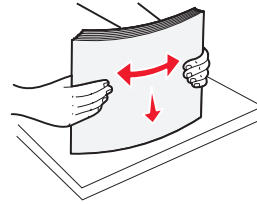
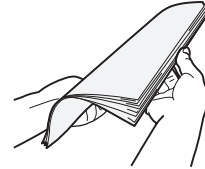
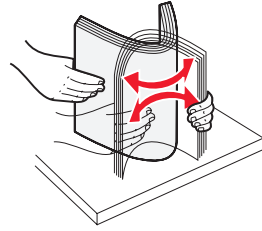
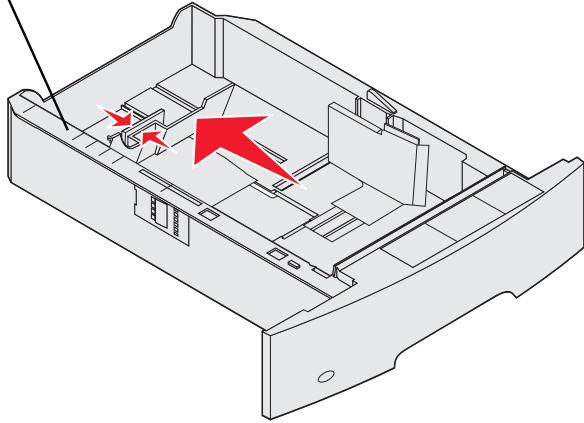
注意：当正在打印作业或操作面板上的指示灯闪烁时不要取出进纸匣。否则可能引起卡纸。

- 1 从打印机中取出进纸匣并将它放在平坦的水平表面上。
- 2 压住侧导片凸柱并将导片滑到进纸匣的外边缘。



- 3 压住后导片凸柱并将导片滑到您加载的介质尺寸相符的正确位置上。
- 4 前后弯曲介质，使它们松散，然后将它们扇形展开。不要折叠或弄皱打印介质。对齐介质的边缘。

尺寸指示器



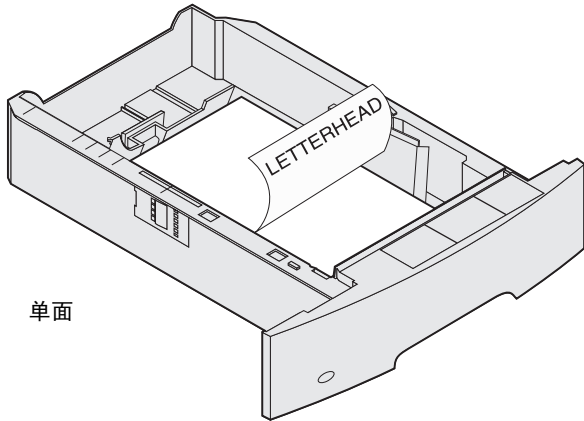
5 将打印介质放入进纸匣中：

注意：根据已安装的选件，纸张必须按不同方式加载到进纸匣中。

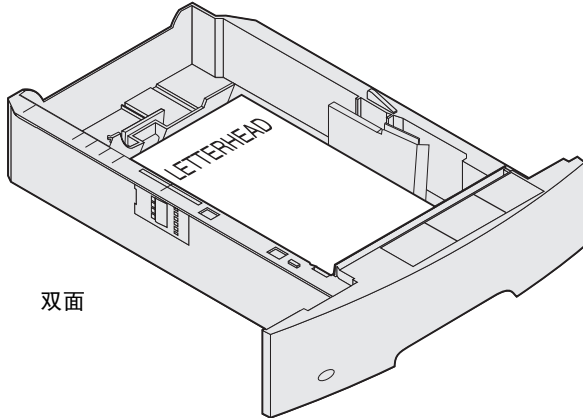
- 对于单面（一个面）打印，打印面朝下
- 对于双面打印，打印面朝上

注意：不要让纸张超过加载线。过量加载进纸匣可能引起卡纸。

不带分页器选件

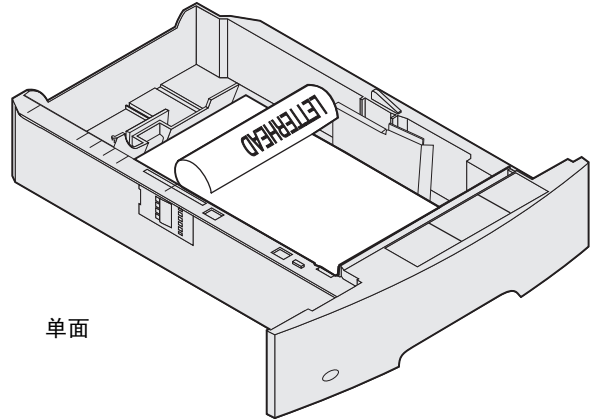


单面

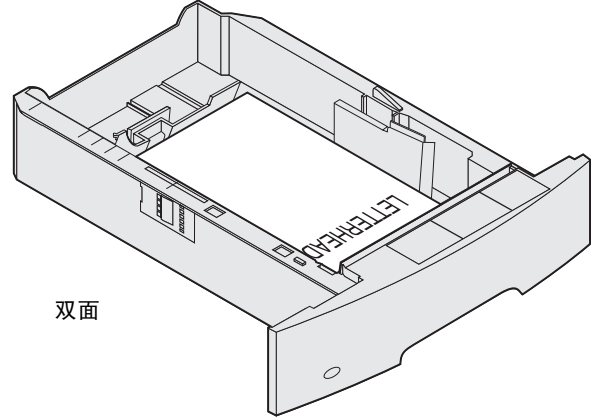


双面

带有分页器选件

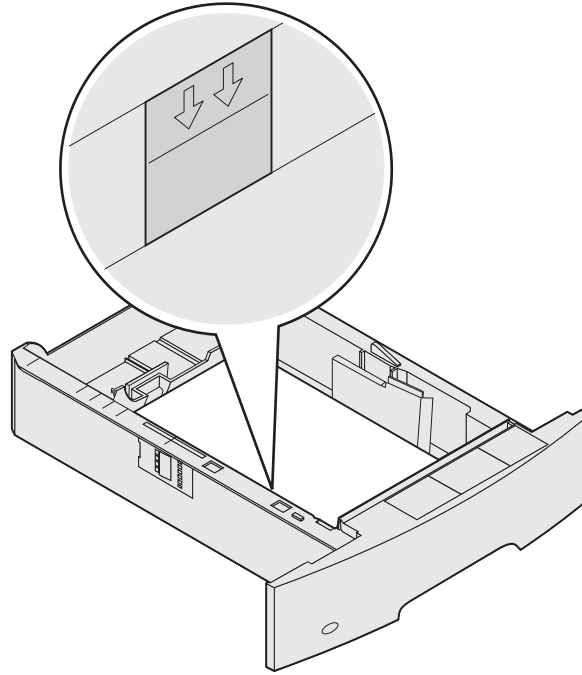


单面



双面

- 6 压住侧导片凸柱，朝着进纸匣内部滑动导片，使它刚好轻轻地接触到纸堆的边缘。
- 7 将进纸匣插入打印机中。









设置纸张类型和纸张尺寸

在为进纸匣中所使用的纸张类型和纸张尺寸设置了正确的值后，装有相同尺寸和类型纸张的所有进纸匣会被打印机自动连接在一起。

注意：如果您加载的介质尺寸与以前加载的介质相同，则不要更改“纸张尺寸”设置。

要更改“纸张尺寸”和“纸张类型”设置：

- 1 确认打印机电源已经打开。
- 2 按操作面板上的.
- 3 按▼直到 **Paper Menu**（纸张菜单）旁边出现√，然后按.
- 4 按▼直到 **Paper Size/Type**（纸张尺寸/类型）旁边出现√，然后按.
- 5 按▼直到您要使用的输入来源旁边出现√，然后按.
- 6 按▼直到您要使用的纸张尺寸旁边出现√，然后按.
- 7 按▶直到您要使用的纸张类型旁边出现√，然后按.

将该设置保存为新的用户默认设置，然后打印机返回到 **Ready**（就绪）状态。

加载多功能进纸器

多功能进纸器可以容纳几种尺寸和类型的打印介质，例如透明胶片、明信片、记事卡片和信封。它可以用于单张或手动打印或作为附加进纸匣使用。

注意： 如果安装信封进纸器选件，您仍然可以使用多功能进纸器。

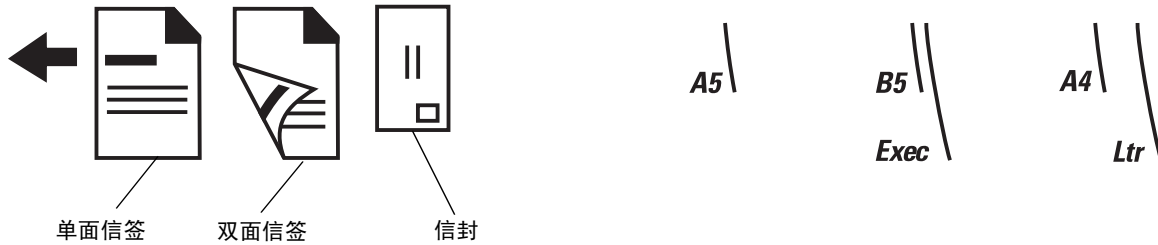
多功能进纸器大约可容纳：

- 100 张 75 克 / 米²（20 磅）的纸张
- 10 个信封
- 75 张透明胶片

多功能进纸器接受下列尺寸范围内的打印介质：

- 宽度—69.85 毫米（2.75 英寸）至 215.9 毫米（8.5 英寸）
- 长度—127 毫米（5 英寸）至 355.6 毫米（14 英寸）

多功能进纸器上的图标告诉您如何在多功能进纸器中加载纸张，如何转动信封进行打印，以及如何为单面和双面打印加载信签纸。分页器影响信签文档在双面打印时如何加载。您可以通过更改“加载纸张”菜单中的值来在已经专为*双面打印*而加载的信签（或其它预印介质）上打印单面作业。

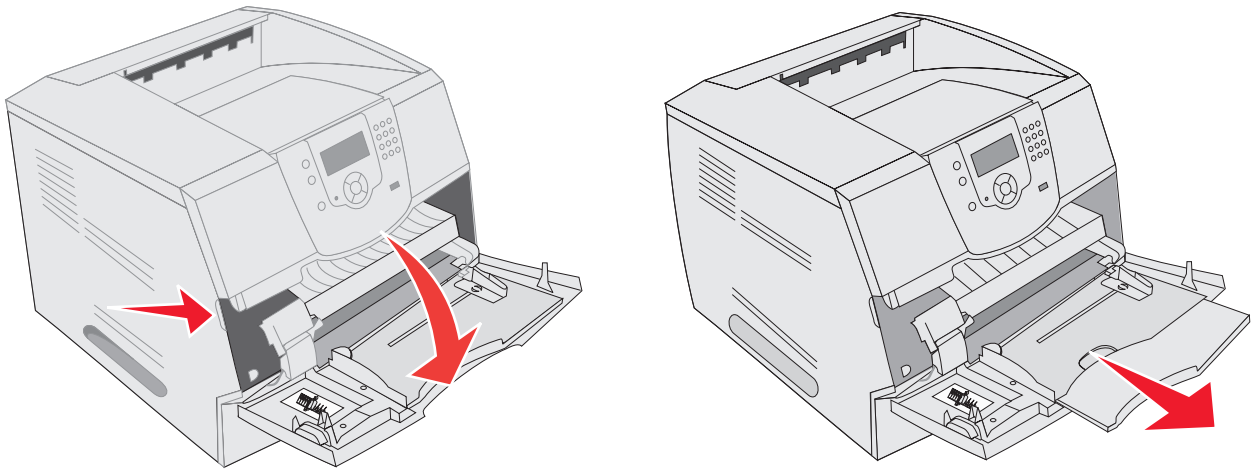


要加载打印介质：

注意：当打印机正在用多功能进纸器打印或操作面板上的指示灯闪烁时，不要添加或取出打印介质。否则可能引起卡纸。

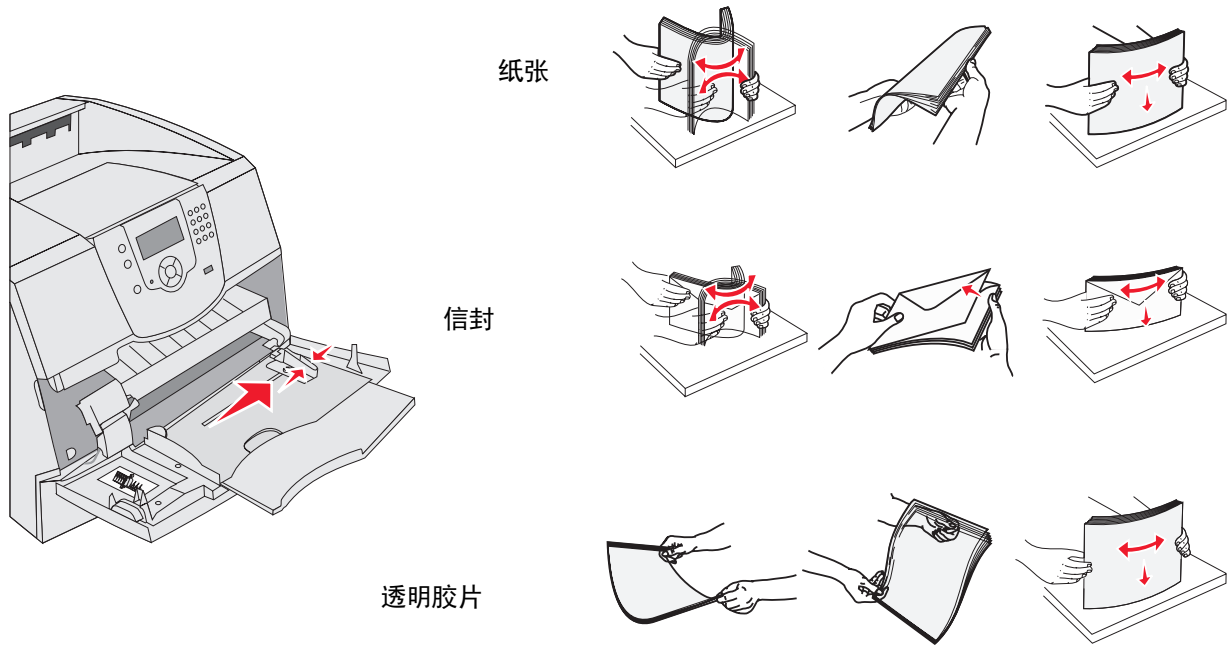
- 1 推释放插销，并放下多功能进纸器。
- 2 拉出进纸匣伸缩板。

注意：不要将物品放在多功能进纸器上。同时还要避免向下压或在它的上面施加外力。



- 3 将宽度导片滑到最右端。
- 4 前后弯曲纸张或信封，使它们松散，然后将它们扇形展开。不要折叠或弄皱打印介质。对齐介质的边缘。

注意：拿住透明胶片的边缘，并避免接触打印面。将透明胶片成扇形展开以防止卡纸。小心不要刮伤透明胶片或将指纹留在透明胶片上。



5 将介质加载到进纸匣中。

当加载打印介质时，将纸堆高度标签作为纸堆高度的标准。

加载纸张、透明胶片或信封

注意：根据已安装的选件，信签或其它预印纸必须以不同方式加载。

- 加载纸张或透明胶片时，让纸堆的左边靠着纸堆高度标签，并且使推荐的打印面朝上。
- 加载信封时将贴邮票区域和封舌一边靠左，并使封舌一面朝下。贴邮票区域的信封一端先进入多功能进纸器。

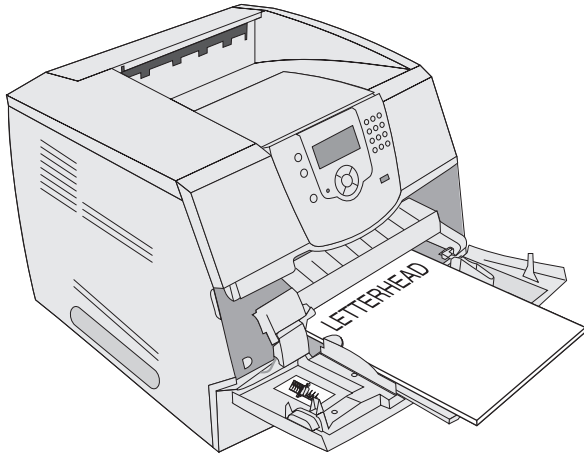
永远不要使用带有邮票、卡扣、摺扣、窗口、涂层或自动粘胶的信封。这些信封可能会严重损坏打印机。

注意：在多功能进纸器中一次只加载一种尺寸和类型的打印介质。不要在同一个进纸匣中装入不同尺寸和类型的介质。

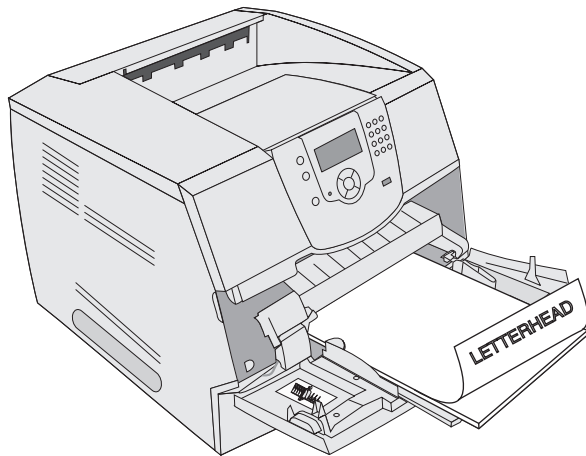
加载信签或预印纸

- 根据选件按照图示来加载纸张。
- 不要让纸张超过加载线。过量加载进纸匣可能引起卡纸。

未装分页器

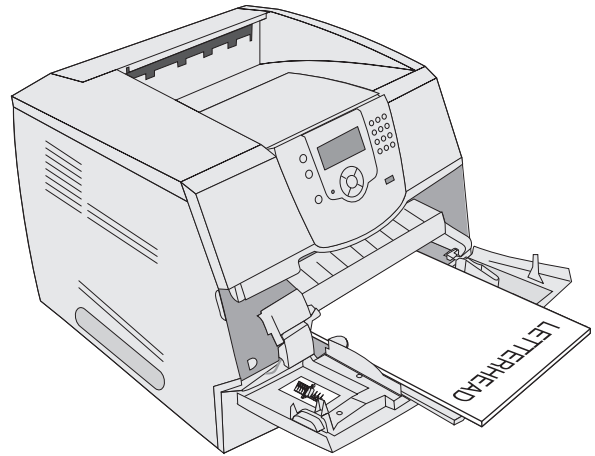


单面（一个面）

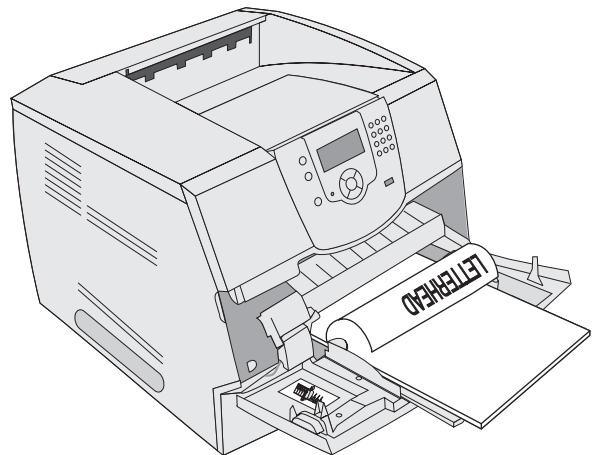


双面

装有分页器

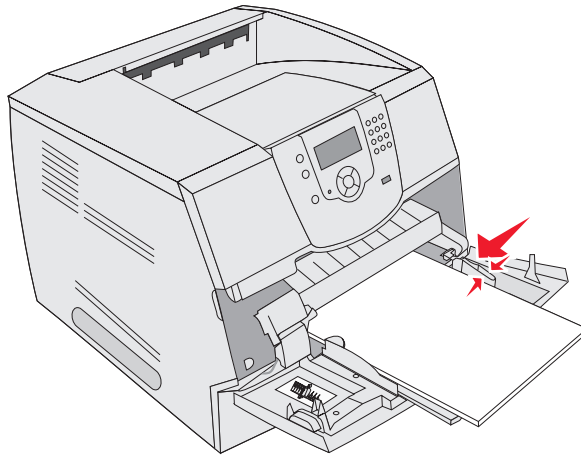


单面（一个面）















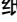


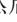



双面

- 6 向进纸匣内部滑动侧导片，使它刚好轻轻地接触到介质边缘。

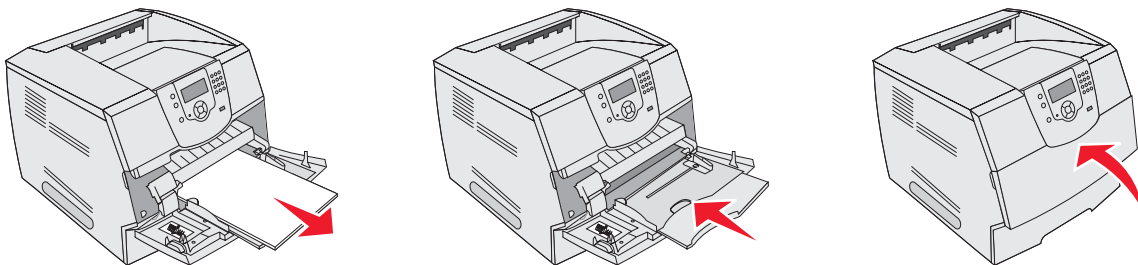


- 7 将多功能进纸器的“纸张尺寸”和“纸张类型”（“多功能进纸器尺寸”和“多功能进纸器类型”）设置为您加载的打印介质的正确值。

- a 按操作面板上的 。
 - b 按  直到 **Paper Menu**（纸张菜单）旁边出现 ，然后按 。
 - c 按  直到 **Paper Size/Type**（纸张尺寸/类型）旁边出现 ，然后按 。
 - d 按  直到 **MP Feeder Size/Type**（多功能进纸器尺寸/类型）旁边出现 ，然后按 。
 - e 按  直到您加载的介质尺寸旁边出现 ，然后按 。
 - f 按  直到 **MP Feeder Size/Type**（多功能进纸器尺寸/类型）旁边出现 ，然后按 。
 - g 按  直到您加载的介质类型旁边出现 ，然后按 。
- 打印机返回到 **Ready**（就绪）状态。

关闭多功能进纸器

- 1 从多功能进纸器中取出打印介质。
- 2 推入扩展进纸匣。
- 3 关闭多功能进纸器盖板。



加载 2000 页进纸器

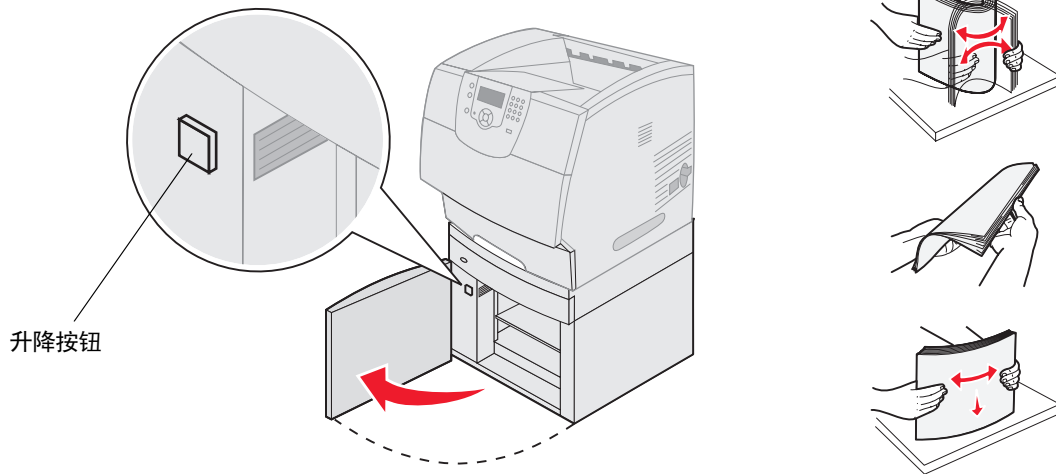
2000 页进纸器选件可用于普通纸张，信签或其它预印纸张，标签或透明胶片。要确保无故障打印，确认：

- 不要使打印介质超过加载线。
- 不要折叠或弄皱介质。
- 不要在同一个来源中混合尺寸或重量。
- 正在打印作业或操作面板指示灯正在闪烁时，不要打开盖门或取出任何打印介质。否则可能引起卡纸。

注意：将打印介质加载到进纸器中之前，您应该了解正在使用的纸张的推荐打印面。该信息通常在纸张包装箱上。

要加载 2000 页进纸器：

- 1 打开加载盖门。如果升降匣尚未处于降低位置，则按下升降按钮将它降低。
- 2 前后弯曲介质，使它们松散，然后将它们扇形展开。不要折叠或弄皱打印介质。对齐介质的边缘。

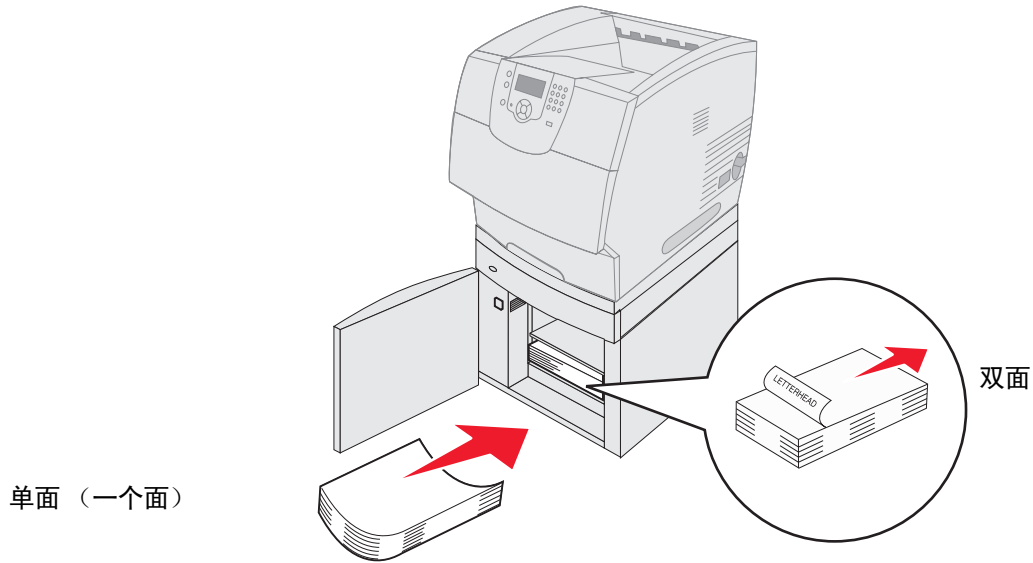


3 如图所示，轻轻弯曲打印介质，并放在升降匣上，让首选的打印面朝下。将打印介质与进纸器的后部对齐。

注意：对于双面打印，信签或其它预印纸张必须按不同方式加载。

加载时，小心对齐每张介质以确保纸堆边缘平整。不要使打印介质超过加载线。

注意：加载多令纸张时，建议您取走顶部和顶部的纸张。



4 关闭加载盖门。

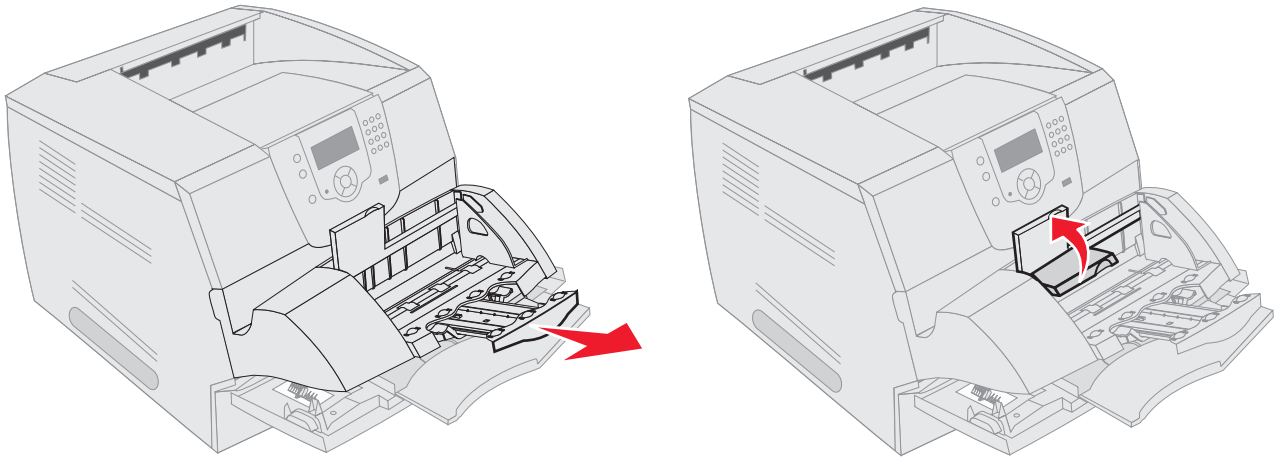
加载信封进纸器

信封进纸器选件可以接受各种信封尺寸。然而，必须正确调整信封进纸器以确保无故障打印。要加载信封进纸器：

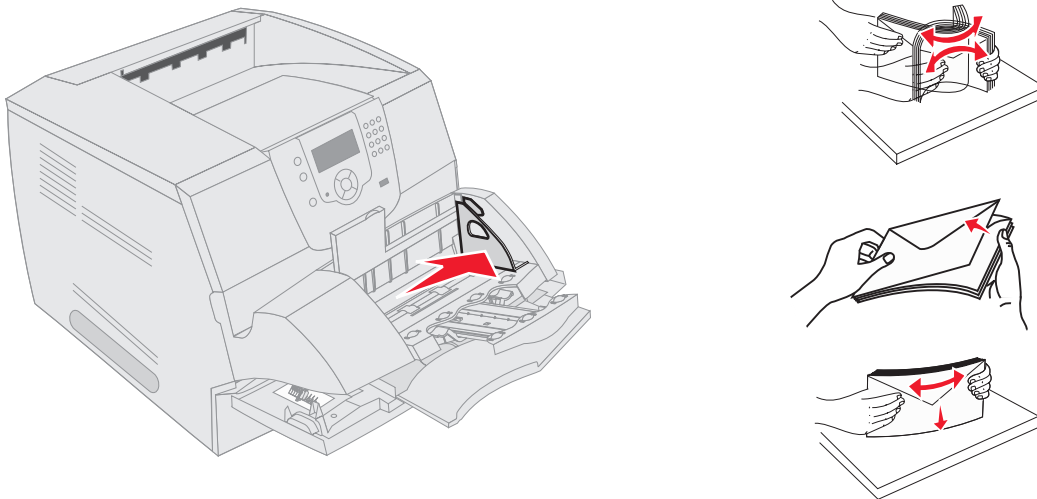
- 1 根据加载的信封长度调整信封支架。
 - 对于短信封，完全关闭（推入打印机内）
 - 对于中等长度的信封，延伸到中间位置
 - 对于长信封，完全打开（延伸到其整个长度）

警告： 不要将物品放在信封进纸器上。避免向下压或在它的上面施加外力。

- 2 朝着打印机向后抬起信封压盖。使它停在适当的位置上。



- 3 将宽度导片滑到最右端。
- 4 前后弯曲一叠信封，并使信封边缘对齐。向下压信封角弄平它们。
扇形展开信封。这样防止信封的边缘粘在一起，有助于信封送入正确。

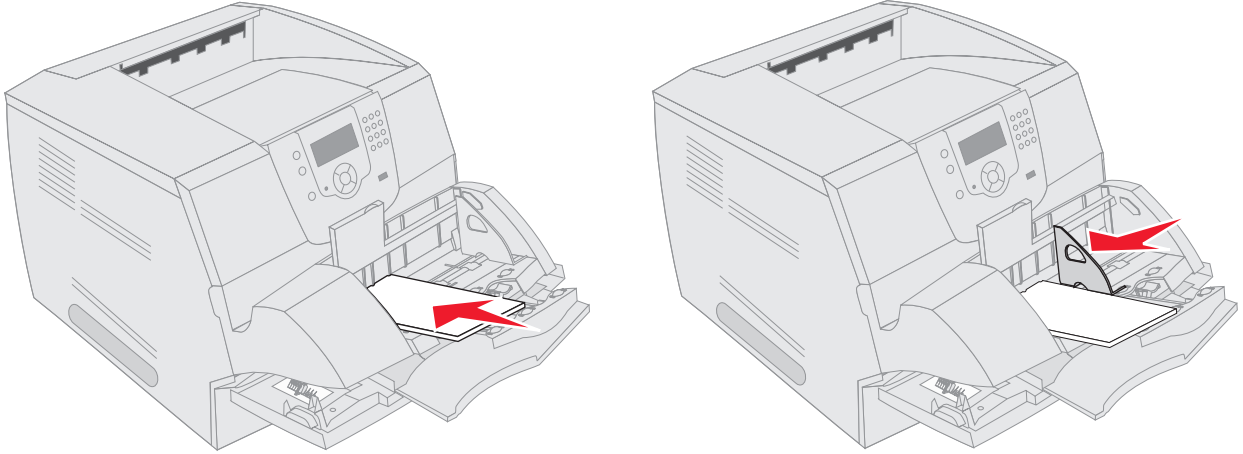


- 5 加载信封时将贴邮票区域和封舌一边靠左，并使封舌一面朝下。贴邮票区域的信封一端先进入信封进纸器。使在底部的信封滑入信封进纸器比在顶部的信封更轻微。

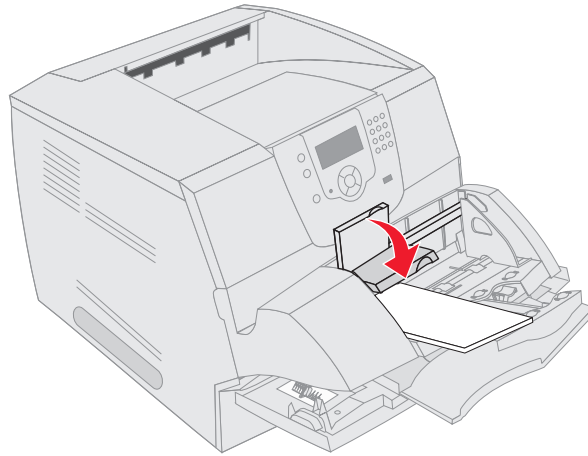
警告：永远不要使用带有邮票、卡扣、摺扣、窗口、涂层或自动粘胶的信封。这些信封可能会严重损坏打印机。








注意：加载信封时，不要超过最大纸堆高度。当加载时，将纸堆高度标签作为正确纸堆高度的标准。不要试图加载超过纸堆高度标签指示的信封；过量加载可能引起卡纸。

- 6 向左滑动宽度导片直到它轻轻地接触到信封堆。确认信封没有弯曲。



- 7 放下信封压盖，使它接触到信封堆。



- 8 将信封进纸器的“纸张尺寸”和“纸张类型”（“信封进纸器尺寸”和“信封进纸器类型”）设置为您加载的打印介质的正确值。
 - a 按操作面板上的.
 - b 按▼直到 **Paper Menu**（纸张菜单）旁边出现√，然后按.
 - c 按▼直到 **Paper Size/Type**（纸张尺寸/类型）旁边出现√，然后按.
 - d 按▼直到 **Envelope Feeder Size/Type**（信封进纸器尺寸/类型）旁边出现√，然后按.
 - e 按▼直到您加载的信封尺寸旁边出现√，然后按.
 - f 按▼直到 **Envelope Feeder Size/Type**（信封进纸器尺寸/类型）旁边出现√，然后按.
 - g 按▼直到您加载的信封类型旁边出现√，然后按.打印机返回到 **Ready**（就绪）状态。

连接进纸匣





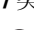

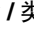
当在多个来源中加载相同尺寸和类型的打印介质时，“连接进纸匣”启用进纸匣的自动连接特性。打印机自动连接进纸匣；当一个进纸匣变空时从下一个连接的进纸匣中送入打印介质。

例如，如果您在进纸匣 2 和进纸匣 4 中加载了相同尺寸和类型的打印介质，打印机将从进纸匣 2 中选择打印介质直到它变空，然后从下一个连接的进纸匣—进纸匣 4 中自动送入打印介质。

通过连接所有的进纸匣（标准和可选），您可以有效地创建一个容量最多为 4,100 张介质的单一来源。

要连接进纸匣，确认在每个进纸匣中加载相同尺寸和类型的打印介质。

为每个进纸匣设置纸张尺寸和类型，要设置纸张类型或尺寸：

- 1 按操作面板上的.
 - 2 按▼直到 **Paper Menu**（纸张菜单）旁边出现√，然后按.
 - 3 按▼直到 **Paper Size/Type**（纸张尺寸/类型）旁边出现√，然后按.
 - 4 按▼直到 **Tray <x> Size/Type**（进纸匣 <x> 尺寸/类型）旁边出现√，然后按.
 - 5 按▼直到您加载的纸张尺寸旁边出现√，然后按.
 - 6 按▶直到 **Tray <x> Size/Type**（进纸匣 <x> 尺寸/类型）旁边出现√，然后按.
 - 7 按▶直到您加载的纸张类型旁边出现√，然后按.
- 打印机返回到
- Ready**
- （就绪）状态。

要禁用进纸匣连接，将每一个进纸匣的“纸张类型”设置为唯一的值。如果所有的进纸匣在被连接时装有不同类型的打印介质，您可能在不正确的纸张类型上错误地打印作业。

识别并连接接纸架

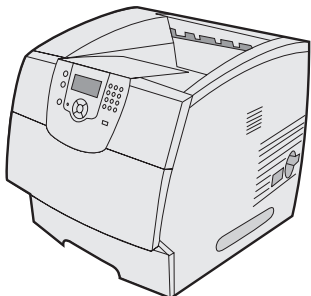
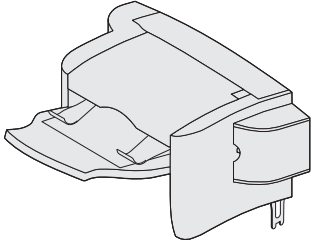
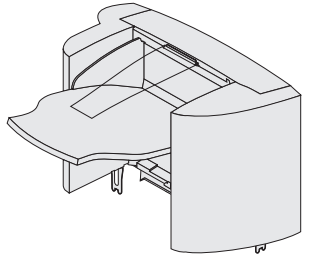
在所有打印机型号上都有一个标准接纸架。根据选择的型号，接纸架容量为 250 或 500 页。如果需要额外的输出容量，有几个接纸架选件可用于打印机。

如果有多个接纸架，您可以将它们连接在一起作为一个输出来源。连接接纸架让打印机自动将输出切换到下一个可用的接纸架。

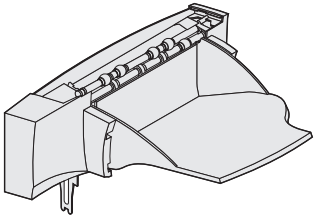
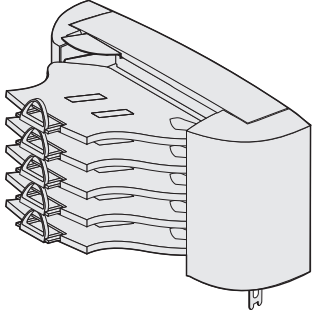
可用的接纸架

下面的表格提供了有关标准和可选接纸架容量和连接性的信息。

注意：不是所有的接纸架都支持每个纸张和信封尺寸。

接纸架名称	每个接纸架的容量		可在打印机上安装的数量	接纸架被允许连接到	接纸架图示
	打印介质	打印机型号			
标准接纸架	<ul style="list-style-type: none"> 250 张 (75 克 / 米²) 普通纸张 150 张透明胶片 100 张标签 25 个信封 (75 克 / 米²) 	T640	N/A — 打印机上有一个标准接纸架，位于打印机的顶部	组合中的任何选件如该栏中的后续内容所列	
标准接纸架	<ul style="list-style-type: none"> 500 张 (75 克 / 米²) 普通纸张 300 张透明胶片 200 张标签 50 个信封 (75 克 / 米²) 	T642 T644			
分页器	75 克 / 米 ² 普通纸张的张数 (装订作业的最大数量为 40) T640 500 张 T642 750 张 T644 750 张	T640 T642 T644	1	1 个附加接纸架或 1 个 5 层邮箱 *	
大容量接纸架	<ul style="list-style-type: none"> 1850 张 (75 克 / 米²) 普通纸张 信封 (容量根据介质重量变化。) 	T640 T642 T644	1	1 个附加接纸架 *	

* 有关如何根据彼此关系安装选件的信息，请参阅随选件附带的说明书。

接纸架名称	每个接纸架的容量		可在打印机上安装的数量	接纸架被允许连接到	接纸架图示
	打印介质	打印机型号			
附加接纸架	<ul style="list-style-type: none"> 650 张 (75 克 / 米²) 普通纸张 50 个信封 (75 克 / 米²) 	T640 T642 T644	3	1 个 5 层邮箱, 1 个高容量接纸架或 1 个分页器 *	
5 层邮箱	五个接纸架中的每一个为 120 张 (75 克 / 米 ²) 普通纸张, 所有接纸架总数为 600	T642 T644	2	1 个附加接纸架或 1 个分页器 *	








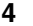
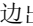




* 有关如何根据彼此关系安装选项的信息, 请参阅随选项附带的说明书。

连接接纸架

连接接纸架让您创建一个单一的输出来源, 这样打印机能够自动将输出切换到下一个可用的接纸架。您也可以为不能被发送到接纸架选项的介质 (例如卡片纸或信封尺寸) 设置输出类型。有关配置接纸架可用值的更多信息, 请参阅 *菜单和消息指南*。

注意: 接纸架的连接顺序始终从标准接纸架开始, 并从最接近地面的接纸架继续连接到距离地面最远的接纸架。

要连接接纸架:

- 1 按操作面板上的 .
- 2 按  直到 **Paper Menu** (纸张菜单) 旁边出现 , 然后按 .
- 3 按  直到 **Bin Setup** (接纸架设置) 旁边出现 , 然后按 .
- 4 按  直到 **Configure Bins** (配置接纸架) 旁边出现 , 然后按 .
- 5 按  直到 **Link** (连接) 旁边出现 , 然后按 .

打印机返回到 **Ready** (就绪) 状态。

6

了解纸张和特殊介质使用指南

打印介质包括纸张、卡片纸、透明胶片、标签和信封。打印机提供在各种打印介质上的高质量打印。在打印之前必须考虑与打印介质有关的许多事情。本章节提供有关帮助您选择打印介质的信息。

- 支持的打印介质
- 选择打印介质
- 保存打印介质
- 避免卡纸

有关打印机支持的纸张和特殊介质类型的详情，请参阅 Lexmark 的 Web 站点：www.lexmark.com 上的 *Card Stock & Label Guide*（卡片纸和标签使用指南）。

建议您在大量购买准备用于打印机的纸张或特殊介质之前先试用一些样张。

支持的打印介质

下面的表格提供有关用于进纸匣和接纸架的标准及可选来源的信息。

- 打印介质尺寸
- 打印介质类型
- 打印介质重量
- 接纸架选件中支持的介质重量
- 分页器中支持的介质尺寸
- 分页器中支持的介质重量

注意：如果需要使用没有列出的打印介质尺寸，请选择次大的尺寸。

打印介质尺寸

图例 ✓ — 表示支持		T640 250 页进纸匣	T642, T644 500 页进纸匣	250 页进纸器 (选件)	500 页进纸器 (选件)	多功能进纸器	2000 页进纸器 (选件)	信封进纸器 (选件)	双面打印部件 (选件)	标准接纸架	附加接纸架 (选件)	5 层邮箱 (选件)	大容量接纸架 (选件)
打印介质尺寸	大小												
A4	210 x 297 毫米 (8.27 x 11.7 英寸)	✓	✓	✓	✓	✓	✓		✓	✓	✓	✓	✓
A5	148 x 210 毫米 (5.83 x 8.27 英寸)	✓	✓	✓	✓	✓	✓		✓	✓	✓		✓
JIS B5	182 x 257 毫米 (7.17 x 10.1 英寸)	✓	✓	✓	✓	✓	✓		✓	✓	✓	✓	✓
信纸	215.9 x 279.4 毫米 (8.5 x 11 英寸)	✓	✓	✓	✓	✓	✓		✓	✓	✓	✓	✓
标准法律用纸	215.9 x 355.6 毫米 (8.5 x 14 英寸)	✓	✓	✓	✓	✓	✓		✓	✓	✓	✓	✓
实用纸张	184.2 x 266.7 毫米 (7.25 x 10.5 英寸)	✓	✓	✓	✓	✓	✓		✓	✓	✓	✓	✓
对开纸 ¹	216 x 330 毫米 (8.5 x 13 英寸)	✓	✓	✓	✓	✓			✓	✓	✓	✓	✓
报表 ¹	139.7 x 215.9 毫米 (5.5 x 8.5 英寸)	✓	✓	✓	✓	✓				✓	✓		✓
通用纸张 ²	139.7 x 210 毫米至 215.9 x 355.6 毫米 (5.5 x 8.27 英寸至 8.5 x 14 英寸)	✓	✓	✓	✓	✓				✓	✓		✓
	69.85 x 127 毫米至 215.9 x 355.6 毫米 (2.75 x 5 英寸至 8.5 x 14 英寸)					✓				✓	✓		✓
	69.85 x 127 毫米至 229 x 355.6 毫米 (2.75 x 5 英寸至 9.01 x 14 英寸)	✓	✓	✓	✓	✓			✓	✓	✓		✓
	148 x 182 毫米至 215.9 x 355.6 毫米 (5.83 x 7.17 英寸至 8.5 x 14 英寸)	✓	✓	✓	✓	✓			✓	✓	✓		✓
7 ¾ 信封	98.4 x 190.5 毫米 (3.875 x 7.5 英寸)					✓		✓		✓	✓		✓

¹ 在“自动检测纸张尺寸”被改变之前，该尺寸可能不会出现在“纸张尺寸”菜单中。详情请参阅“打印对开纸和报表尺寸”。

² 该尺寸设置将页面的格式设为 215.9 x 355.6 毫米 (8.5 x 14 英寸)，除非尺寸由应用软件指定。

打印介质尺寸（接上）

图例 ✓ — 表示支持		T640 250 页进纸匣	T642, T644 500 页进纸匣	250 页进纸器 (选件)	500 页进纸器 (选件)	多功能进纸器	2000 页进纸器 (选件)	信封进纸器 (选件)	双面打印部件 (选件)	标准接纸架	附加接纸架 (选件)	5 层邮箱 (选件)	大容量接纸架 (选件)
打印介质尺寸	大小												
9 信封	98.4 x 225.4 毫米 (3.875 x 8.87 英寸)					✓		✓		✓	✓		✓
10 信封	104.8 x 241.3 毫米 (4.12 x 9.5 英寸)					✓		✓		✓	✓		✓
DL 信封	110 x 220 毫米 (4.33 x 8.66 英寸)					✓		✓		✓	✓		✓
B5 信封	176 x 250 毫米 (6.93 x 9.84 英寸)					✓		✓		✓	✓		✓
C5 信封	162 x 229 毫米 (6.38 x 9.01 英寸)					✓		✓		✓	✓		✓
其它信封 ¹	98.4 x 162 毫米 至 176 x 250 毫米 (3.87 x 6.38 英寸至 6.93 x 9.84 英寸)					✓		✓		✓	✓		✓
	98.4 x 162 毫米 至 229 x 342 毫米 (3.87 x 6.38 英寸至 9.01 x 12.76 英寸)					✓		✓		✓	✓		✓
¹ 在“自动检测纸张尺寸”被改变之前，该尺寸可能不会出现在“纸张尺寸”菜单中。详情请参阅“打印对开纸和报表尺寸”。 ² 该尺寸设置将页面的格式设为 215.9 x 355.6 毫米（8.5 x 14 英寸），除非尺寸由应用软件指定。													

打印介质类型

打印介质	T640	T642, T644	250 页进纸器	500 页进纸器	多功能进纸器	2000 页进纸器	信封进纸器	双面打印部件	标准接纸架	附加接纸架	5 层邮箱	大容量接纸架	分页器		
													标准	偏移	装订
纸张	✓	✓	✓	✓	✓	✓		✓	✓	✓	✓	✓	✓	✓	✓
卡片纸	✓	✓	✓	✓	✓			✓	✓	✓		✓	✓	✓	✓
透明胶片	✓	✓	✓	✓	✓				✓	✓		✓	✓	✓	✓
乙烯基标签*	✓	✓	✓	✓					✓	✓		✓	✓		
纸张标签*	✓	✓	✓	✓					✓	✓		✓	✓		
聚酯标签*	✓	✓	✓	✓					✓	✓		✓	✓		
双层和合成标签*	✓	✓	✓	✓					✓	✓		✓	✓		

* 在打印机上打印标签要求使用特殊的标签熔印辊清洁器。标签熔印辊清洁器包括在特殊的用于打印标签的标签鼓粉盒中。请参阅“订购消耗品”以获得有关获得标签熔印辊清洁器的更多信息。

打印介质重量

打印介质	类型	打印介质重量		
		集成进纸匣和 500 页进纸器选件	多功能进纸器和 250 页进纸器选件	信封进纸器
纸张	静电复印或 商业纸张	60 至 176 克 / 米 ² 纵向纹理 (16 至 47 磅)	60 至 135 克 / 米 ² 纵向纹理 (16 至 36 磅)	n/a
卡片纸 — 最大尺寸 (纵向纹理) ¹	索引光泽纸板	163 克 / 米 ² (90 磅)	120 克 / 米 ² (67 磅)	n/a
	标牌	163 克 / 米 ² (100 磅)	120 克 / 米 ² (74 磅)	
	封面	176 克 / 米 ² (65 磅)	135 克 / 米 ² (50 磅)	
卡片纸 — 最大尺寸 (横向纹理) ¹	索引光泽纸板	199 克 / 米 ² (110 磅)	163 克 / 米 ² (90 磅)	n/a
	标牌	203 克 / 米 ² (125 磅)	163 克 / 米 ² (100 磅)	
	封面	216 克 / 米 ² (80 磅)	176 克 / 米 ² (65 磅)	
透明胶片	激光打印机	138 至 146 克 / 米 ² (37 至 39 磅)	138 至 146 克 / 米 ² (37 至 39 磅)	
标签 — 最大尺寸 ⁴	纸张	180 克 / 米 ² (48 磅)	163 克 / 米 ² (43 磅) 注意：在多功能进纸器 中不支持。	n/a
	双层纸张	180 克 / 米 ² (48 磅)	163 克 / 米 ² (43 磅) 注意：在多功能进纸器 中不支持。	
	聚酯	220 克 / 米 ² (59 磅)	220 克 / 米 ² (59 磅) 注意：在多功能进纸器 中不支持。	
	乙烯基 ⁵	300 克 / 米 ² (92 磅衬纸)	260 克 / 米 ² (78 磅衬纸) 注意：在多功能进纸器 中不支持。	

¹ 对于重量大于 135 克 / 米² 的纸张首选横向纹理。

² 仅包括从多功能进纸器送入的信封。

³ 28 磅信封的含棉量应小于 25%。

⁴ 在打印机上打印标签时要求使用特殊的标签熔印辊清洁剂。有关获取熔印辊清洁剂的更多信息，请参阅“订购消耗品”。

⁵ 有关乙烯基标签转换器是否通过 Lexmark 标准的信息可从 Lexmark 的 Web 站点 (www.lexmark.com) 上获得；搜索“converter list.”您也可以检查 Lexmark 自动传真系统 (LEXFAXSM)。

打印介质重量（接上）

打印介质	类型	打印介质重量		
		集成进纸匣和 500 页进纸器选项	多功能进纸器和 250 页进纸器选项	信封进纸器
合成表格	压力敏感区 (必须先进入打印机)	140 至 175 克 / 米 ²	140 至 175 克 / 米 ²	
	基纸 (纵向纹理)	75 至 135 克 / 米 ² (20 至 36 磅)	75 至 135 克 / 米 ² (20 至 36 磅)	
信封 含棉量为 100% 时的最大 重量为 24 磅	亚硫酸盐, 任意木 质或最多 100% 棉 含量的铜版纸。	不推荐	60 至 105 克 / 米 ² (16 至 28 磅) ^{2,3}	60 至 105 克 / 米 ² (16 至 28 磅) ³
			注意: 28 磅信封的含棉量应小于 25%。	

¹ 对于重量大于 135 克 / 米² 的纸张首选横向纹理。
² 仅包括从多功能进纸器送入的信封。
³ 28 磅信封的含棉量应小于 25%。
⁴ 在打印机上打印标签时要求使用特殊的标签熔印辊清洁剂。有关获取熔印辊清洁剂的更多信息, 请参阅“订购消耗品”。
⁵ 有关乙烯基标签转换器是否通过 Lexmark 标准的信息可从 Lexmark 的 Web 站点 (www.lexmark.com) 上获得; 搜索“converter list.” 您也可以检查 Lexmark 自动传真系统 (LEXFAXSM)。

接纸架选件中支持的介质重量

打印介质重量 — 接纸架选件					
打印介质	类型	5 层邮箱	附加接纸架	大容量接纸架	分页器
纸张 (纵向纹理)	静电复印或商业 纸张	60 至 90 克 / 米 ² (16 至 24 磅)	60 至 176 克 / 米 ² (16 至 47 磅)	60 至 176 克 / 米 ² (16 至 47 磅)	请参阅单独的分 页器介质重量表 格。
卡片纸 — 最大尺寸 (纵向纹理)	索引光泽纸板	不推荐	163 克 / 米 ² (90 磅)	163 克 / 米 ² (90 磅)	
	标牌		163 克 / 米 ² (100 磅)	163 克 / 米 ² (100 磅)	
	封面		176 克 / 米 ² (65 磅)	176 克 / 米 ² (65 磅)	
卡片纸 — 最大尺寸 (横向纹理)	索引光泽纸板		199 克 / 米 ² (110 磅)	199 克 / 米 ² (110 磅)	
	标牌		203 克 / 米 ² (125 磅)	203 克 / 米 ² (125 磅)	
	封面		216 克 / 米 ² (80 磅)	216 克 / 米 ² (80 磅)	
透明胶片	激光打印机		138 至 146 克 / 米 ² (37 至 39 磅)	138 至 146 克 / 米 ² (37 至 39 磅)	

接纸架选件中支持的介质重量（接上）

打印介质重量 — 接纸架选件					
打印介质	类型	5 层邮箱	附加接纸架	大容量接纸架	分页器
标签 — 最大尺寸	纸张	不推荐	180 克 / 米 ² (48 磅)	180 克 / 米 ² (48 磅)	请参阅单独的分页器介质重量表格。
	双层纸张		180 克 / 米 ² (48 磅)	180 克 / 米 ² (48 磅)	
	聚酯		220 克 / 米 ² (59 磅)	220 克 / 米 ² (59 磅)	
	乙烯基		300 克 / 米 ² (92 磅衬纸)	300 克 / 米 ² (92 磅衬纸)	
合成表格	压力敏感区 (必须先进入打印机)	不推荐	140 至 175 克 / 米 ² (最多为 47 磅)	140 至 175 克 / 米 ² (最多为 47 磅)	请参阅单独的分页器介质重量表格。
	基纸 (纵向纹理)		75 至 135 克 / 米 ² (20 至 36 磅)	75 至 135 克 / 米 ² (20 to 36 磅)	
信封	亚硫酸盐, 任意木质或最多 100 % 棉含量的铜版纸。		60 至 105 克 / 米 ² (16 至 28 磅)	60 至 105 克 / 米 ² (16 至 28 磅)	不推荐

分页器中支持的介质尺寸

尺寸	规格	分页器输出支持		
		标准 ¹	偏移	装订
A4	210 x 297 毫米 (8.27 x 11.7 英寸)	✓	✓	✓
A5	148 x 210 毫米 (5.83 x 8.27 英寸)			
JIS B5	182 x 257 毫米 (7.17 x 10.1 英寸)	✓		
信纸	215.9 x 279.4 毫米 (8.5 x 11 英寸)	✓	✓	✓
标准法律用纸	215.9 x 355.6 毫米 (8.5 x 14 英寸)	✓	✓	✓
实用纸张	184.2 x 266.7 毫米 (7.25 x 10.5 英寸)	✓		
对开纸 ²	216 x 330 毫米 (8.5 x 13 英寸)	✓	✓	✓
报表 ²	139.7 x 215.9 毫米 (5.5 x 8.5 英寸)			

¹ 纸张不经过装订或偏移，直接输出到分页器接纸架。

² 在“进纸匣尺寸检测”被关闭之前，该尺寸不出现在“纸张尺寸”菜单中。详情请参阅“打印对开纸和报表尺寸”。

分页器中支持的介质尺寸（接上）

尺寸	规格	分页器输出支持		
		标准 ¹	偏移	装订
7 ¼ 信封	98.4 x 190.5 毫米 (3.875 x 7.5 英寸)			
9 信封	98.4 x 225.4 毫米 (3.875 x 8.9 英寸)			
10 信封	104.8 x 241.3 毫米 (4.12 x 9.5 英寸)			
DL 信封	110 x 220 毫米 (4.33 x 8.66 英寸)			
C5 信封	162 x 229 毫米 (6.38 x 9.01 英寸)	✓		
B5 信封	176 x 250 毫米 (6.93 x 9.84 英寸)	✓		
其它信封	98.4 x 162 毫米 至 176 x 250 毫米 (3.87 x 6.38 英寸 至 6.93 x 9.84 英寸)			
	98.4 x 162 毫米 至 229 x 342 毫米 (3.87 x 6.38 英寸 至 9.01 x 12.76 英寸)	✓		

¹ 纸张不经过装订或偏移，直接输出到分页器接纸架。

² 在“进纸匣尺寸检测”被关闭之前，该尺寸不出现在“纸张尺寸”菜单中。详情请参阅“打印对开纸和报表尺寸”。

分页器中支持的介质重量

打印介质	类型	分页器介质重量		
		标准*	偏移	装订
纸张	静电复印或商业纸张	60 至 176 克/米 ² (16 至 47 磅)	60 至 90 克/米 ² (16 至 24 磅)	60 至 90 克/米 ² (16 至 24 磅)
卡片纸 — 最大尺寸 (纵向纹理)	索引光泽纸板	163 克/米 ² (90 磅)	不推荐	不推荐
	标牌	163 克/米 ² (100 磅)		
	封面	不推荐		
卡片纸 — 最大尺寸 (横向纹理)	索引光泽纸板	199 克/米 ² (110 磅)	不推荐	不推荐
	标牌	203 克/米 ² (125 磅)		
	封面	216 克/米 ² (80 磅)		

* 纸张不经过装订或偏移，直接输出到分页器接纸架。

分页器中支持的介质重量（接上）

打印介质	类型	分页器介质重量		
		标准 *	偏移	装订
透明胶片	激光打印机	138 至 146 克 / 米 ² (37 至 39 磅)	138 至 146 克 / 米 ² (37 至 39 磅)	不推荐
合成表格	压力敏感区	140 至 175 克 / 米 ² (up to 47 磅)	不推荐	不推荐
	基纸（纵向纹理）	75 至 135 克 / 米 ² (20 至 36 磅)		
标签 — 上限	纸张	180 克 / 米 ² (48 磅)	不推荐	不推荐
	双层纸张	180 克 / 米 ² (48 磅)		
	聚酯	220 克 / 米 ² (59 磅)		
	乙烯基	300 克 / 米 ² (92 磅)		
信封	亚硫酸盐，任意木质 或最多 100% 棉含量 的铜版纸。	60 至 105 克 / 米 ² (16 至 28 磅)	不推荐	不推荐

* 纸张不经过装订或偏移，直接输出到分页器接纸架。

选择打印介质

为打印机选择适当的打印介质有助于避免出现打印问题。下列章节包含为打印机选择正确打印介质的使用指南。

- 纸张
- 信封
- 卡片纸
- 透明胶片
- 标签

纸张

如要获得最佳打印质量，请使用 75 克 / 米²（20 磅）的静电复印纵向纹理纸。在大量购买准备使用的纸张之前应先试用一些样张。

加载纸张时，请注意纸张包装上的推荐打印面，并正确加载纸张。请参阅**加载标准进纸匣和进纸匣选件**，**加载多功能进纸器或加载 2000 页进纸器**以获取有关加载进纸匣的详细说明。

纸张特性

下列纸张特性影响打印质量和可靠性。建议在评估新的纸张时，参照下面这些使用指南。

详情请参阅 Lexmark 的 Web 站点：www.lexmark.com 上的 *Card Stock & Label Guide*（*卡片纸和标签使用指南*）。

激光打印过程将纸张加热到高达 230°C（446°F）的温度。对于磁性墨水字符识别（MICR）应用和非 MICR 应用，只使用那些能承受这样的高温而不发生褪色、洇渗或释放有害释出物的纸张。请与制造商或供应商一起检查以确定所选择的纸张是否能用于激光打印机。

重量

打印机能够在集成和可选的 500 页进纸匣中自动送入重量为 60 至 176 克 / 米²（16 至 47 磅）纵向纹理的纸张，在多功能进纸器和可选的 250 页进纸匣中自动送入重量为 60 至 135 克 / 米²（16 至 36 磅）纵向纹理的纸张。轻于 60 克 / 米²（16 磅）的纸张可能硬度不足以正确送入，而造成卡纸。要充分发挥其性能，请使用 75 克 / 米²（20 磅）纵向纹理的纸张。如要使用窄于 182 x 257 毫米（7.2 x 10.1 英寸）的纸张，确认重量应大于或等于 90 克 / 米²（24 磅）。

不可接受的纸张

建议不要将下列纸张用于打印机：

- 用于免复写纸复印、经过化学处理的纸张，也称为无碳纸、无碳复写纸（CCP）或不需要碳（NCR）的纸张（有关支持的经化学处理纸张的信息，请参阅 [lexmark 的 Web 站点：www.lexmark.com](http://www.lexmark.com) 上的 *Card Stock & Label Guide*（*卡片纸和标签使用指南*）。）
- 用可能污染打印机的化学物质制造的预印纸
- 受打印机熔印辊温度影响的预印纸
- 需要**定位精度**（在页面上精确设定打印位置）高于 ±0.09 英寸的预印纸，例如光学字符识别（OCR）表格有些情况下，可以使用应用软件调整定位，在这些表格上成功打印。
- 涂层纸（可擦除的铜版纸）、合成纸、热敏纸
- 边缘粗糙，表面粗糙或纹理密集的纸张或者卷曲的纸张
- 含有多于 25% 不符合 DIN 19 309 标准的消费后废物的再生纸
- 重量小于 60 克 / 米²（16 磅）的再生纸

- 几个部分组成的表单或文档

透明胶片

您可以从标准进纸匣（对于 T640，为 250 页进纸匣；对于 T642 和 T644，为 500 页进纸匣），250 或 500 页进纸匣选件或者多功能进纸器中送入透明胶片。在大量购买准备使用的透明胶片之前先试用一些样张。

使用透明胶片打印时：

- 确认从打印机驱动程序中将“纸张类型”设置为“透明胶片”以避免损坏打印机。
- 在 Macintosh 中，确认将位于在“份数和页数”弹出菜单中“影像”选项上“打印”对话框内的“纸张类型”设置为“透明胶片”。
- 使用专为激光打印机设计的透明胶片。透明胶片必须能承受 230°C（446°F）的高温，而不熔化、褪色、偏移或释放有害的释出物。
- 要防止出现打印质量问题，应避免将指纹留在透明胶片上。
- 在加载透明胶片之前，扇形展开透明胶片以防止它们粘在一起。

选择透明胶片

打印机可以直接在专为激光打印机设计的透明胶片上打印。打印质量和持久性依赖于使用的透明胶片。请始终在大量购买准备使用的透明胶片之前先试用一些样张。

应将“纸张类型”设置为“透明胶片”以帮助防止卡纸。请与制造商或供应商一起检查以确定透明胶片是否与将透明胶片加热到 230°C（446°F）的激光打印机兼容。只使用那些能承受这样的高温而不熔化、褪色、偏移或释放有害释出物的透明胶片。详情请参阅 Lexmark 的 Web 站点：www.lexmark.com 上的 *Card Stock & Label Guide*（卡片纸和标签使用指南）。

透明胶片可以从多功能进纸器以及所有标准和可选进纸匣中自动送入，除了 2000 页进纸器。有关透明胶片与接纸架选件兼容性的信息，请参阅识别并连接接纸架。

小心拿取透明胶片。透明胶片上的指纹会使打印质量变差。

信封

您可以在多功能进纸器中最多加载 10 个信封，在信封进纸器中最多加载 85 个信封。在大量购买准备使用的信封之前先试用一些样张。请参阅加载多功能进纸器和加载信封进纸器以获取有关加载信封的说明。

使用信封打印时：

- 要得到可能的最佳打印质量，仅使用专为激光打印机设计的高质量信封。
- 根据使用的来源，将“纸张”菜单中的“纸张尺寸/类型”设置为“多功能进纸器”、“手动信封”或“信封进纸器”。从操作面板、打印机驱动程序、本地打印机设置实用程序或 MarkVision™ 中将“纸张类型”设置为“信封”，并选择正确的信封尺寸。
- 要充分发挥打印机性能，请使用 75 克/米²（20 磅）纵向纹理的纸张制成的信封。只要含棉量低于或等于 25%，对于多功能进纸器，可使用的最大重量为 105 克/米²（28 磅），而对于信封进纸器，可使用的最大重量为 105 克/米²（28 磅）。含棉量为 100% 的信封，其重量一定不能超过 90 克/米²（24 磅）。
- 只使用新的，没有损坏的信封。
- 要充分发挥打印机性能并使卡纸最少，不要使用下列信封：
 - 过度卷曲。

- 粘在一起或有任何损坏。
- 有窗口、镂空、穿孔、挖剪图案或压纹。
- 有金属扣、线扣或金属折叠杆。
- 带连锁设计。
- 贴有邮票。
- 当封舌处于封住位置时有暴露的粘胶。
- 有缺口的边或弯曲的角。
- 粗糙、褶皱或有涂层。
- 使用能够承受 230°C (446°F) 的温度而不封口、过度卷曲、折皱或释放有害释出物的信封。如果对准备使用的信封有疑问，请与信封供应商联系。
- 每次只在信封进纸器中加载一种尺寸的信封。
- 高潮度（超过 60%）和高打印温度结合可能使信封封口封住。

标签

打印机可以使用许多专为激光打印机设计的标签打印。这些标签粘排在信纸尺寸、A4 尺寸和标准法律用纸尺寸的底纸上。标签粘胶，表面层（可打印的介质）以及外涂层必须能够承受 230°C (446°F) 的温度和 25 磅 / 平方英寸 (psi) 的压力。在大量购买准备使用的标签之前先试用一些样张。

有关标签打印、特性和设计的详细信息，请参阅 Lexmark 的 Web 站点：www.lexmark.com/publications 上的 *Card Stock & Label Guide*（卡片纸和标签使用指南）。

注意：对于激光打印机，标签是最难打印的介质之一。对于标签打印，如果要充分发挥进纸可靠性，所有的打印机型号都需要特殊的熔印辊清洁器。有关获得标签熔印辊清洁器的详情请参阅订购消耗品。

打印完大约 10,000 页标签（或每次更换打印鼓粉盒）后，完成下列步骤以维护打印机的进纸可靠性：

- 1 打印五张纸。
- 2 等待大约 5 秒钟。
- 3 再打印五张纸。

使用标签打印时：

- 将“纸张”菜单中的“纸张尺寸 / 类型”菜单项设置为“标签”。可以从打印机操作面板、打印机驱动程序、本地打印机设置实用程序或 MarkVision 中设置“纸张尺寸 / 类型”。
- 从标准 250 或 500 页进纸匣或者 250 或 500 页进纸器选件中送入乙烯基标签。对于乙烯基标签，将“纸张类型”设置为“标签”，将“标签纹理”设置为“光滑”，将“标签重量”设置为“重”或将“纸张类型”设置为“乙烯基标签”，将纹理和重量设置为“正常”。
- 不要在将标签与纸张或透明胶片装在同一纸张来源中；混合介质会引起进纸问题。
- 不要使用底衬光滑的标签纸。
- 使用完整的标签页。不完整的标签页会导致标签在打印时脱落，从而引起卡纸。不完整标签页上的粘胶还会污染打印机和鼓粉盒，这样造成的打印机和鼓粉盒的损坏不在保修范围内。
- 使用能够承受 230°C (446°F) 的温度而不粘连、卷曲、折皱或释放有害释出物的标签。
- 在标签边缘，穿孔或标签切口之间 1 毫米 (0.04 英寸) 之内不要打印。

- 不要使用边缘有粘胶的标签页。建议粘胶涂层区域至少离标签边缘 1 毫米（0.04 英寸）。粘胶材料会污染打印机，这样造成的损坏不在保修范围内。
- 如果不能分区涂粘胶，在引导边和驱动边上应该去掉 1.6 毫米（0.1 英寸）的带状边，并且应该使用无渗漏的粘胶。
- 从引导边去掉 1.6 毫米（0.1 英寸）的带状边，以防止标签在打印机内部脱落。
- 最好采用纵向打印，特别是打印条形码的时候。
- 不要使用有粘胶暴露的标签。

卡片纸

卡片纸是单层纸，并且有很多特性，例如水分含量、厚度和纹理都会严重影响打印质量。请参阅支持的打印介质以获取有关优选重量和打印介质纹理方向的信息。

在大量购买准备使用的卡片纸之前先试用一些样张。

打印完大约 10,000 页卡片纸（或每次更换鼓粉盒）后，完成下列步骤以维护打印机的进纸可靠性：

- 1 打印五张纸。
- 2 等待大约 5 秒钟。
- 3 再打印五张纸。

使用卡片纸打印时：

- 从操作面板、打印机驱动程序、本地打印机设置实用程序或 MarkVision 中将“纸张菜单”中的“纸张类型”菜单项设置为“卡片纸”。
- 记住预打印、穿孔以及折皱会严重影响打印质量并引起打印介质处理或卡纸问题。
- 避免使用在加热过程中可能释放出有害释出物的卡片纸。
- 不要使用含有可能污染打印机的化学物质的预打印卡片纸。预打印会将半液体和挥发性的物质成分带入打印机。
- 建议使用横向纹理的卡片纸。

保存打印介质

使用下列指南来避免进纸问题和打印质量不稳定。

- 将纸张保存在温度大约为 21°C（70°F），相对湿度为 40% 的环境中。
- 将装有纸张的箱子放在平板或支架上，不要直接放在地面上。
- 如果将单独包装的纸张拿出原包装箱存放，确认将纸张放在平面上以避免边缘弯曲或卷曲。
- 不要在纸张包装箱上放置任何物品。
- 纸张在加载到打印机中之前应保存在原始包装中。

避免卡纸

使用适当的打印介质（纸张、透明胶片、标签和卡片纸）有助于确保无故障打印。详情请参阅支持的打印介质。

注意：在大量购买准备使用的打印介质之前先试用一些样张。

选择适当的打印介质并正确加载它可避免大部分卡纸现象发生。请参阅**加载标准进纸匣和进纸匣选件**，**加载多功能进纸器或加载 2000 页进纸器**以获取有关加载进纸匣的详细说明。

下列提示能帮助您避免卡纸：

- 只使用推荐的打印介质。
- 不要在介质来源中过量加载。确认纸堆没有超过介质来源中加载线标签指示的最大纸堆高度。
- 不要加载有褶皱、有折痕、潮湿或卷曲的打印介质。
- 在加载打印介质之前，先将它们弯曲，成扇形展开，并对齐介质边缘。如果打印介质出现卡纸，请尝试在多功能进纸器中一次送入一张介质。
- 不要使用自己裁剪或修整过的打印介质。
- 不要在同一个打印介质来源中装入不同尺寸、重量或类型的打印介质。
- 确认推荐的打印面根据单面或双面打印的需要被加载到介质来源中。
- 将打印介质保存在可接受的环境中。请参阅**保存打印介质**。
- 不要在打印作业时取出进纸匣。
- 加载打印介质之后，将所有进纸匣用力推入打印机中。
- 确认进纸匣中纸张导片的位置与加载的打印介质尺寸相符。确认导片没有与介质堆接触过紧。
- 如果发生卡纸，请清理整个介质通道。详情请参阅**清除卡纸**。

注意：如果重复出现卡纸，详情请参阅**频繁出现卡纸**。

7

维护打印机

您需要定期进行一些维护工作，以保持最佳打印质量。这些维护工作将在本章介绍。

如果有多人使用打印机，您可能想指定一个关键操作者来对打印机进行设置和维护。将打印问题和维护工作交给这个关键操作者。

在美国，请拨打电话 1-800-Lexmark (1-800-539-6275) 以获得您所在地区的 Lexmark 授权消耗品经销商的信息。在其它国家或地区，请访问 Lexmark 的 Web 站点：www.lexmark.com 或与您的打印机销售商联系。

保存消耗品

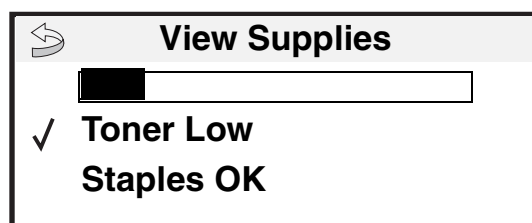
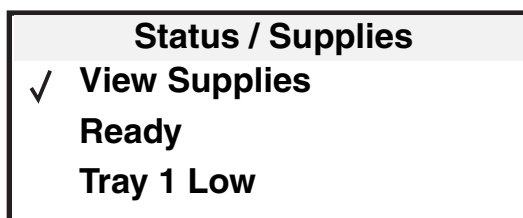
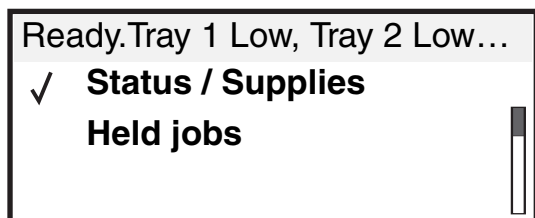
为打印机消耗品选择一个阴凉、干净的地方保存。让消耗品正面朝上并保存在原来的包装内，直到您准备使用它们。

不要将消耗品暴露在：

- 直射的阳光下
- 温度高于 35°C (95°F) 的环境中
- 高潮度 (高于 80%) 的环境中
- 含盐分的空气中
- 腐蚀性气体中
- 浓重的粉尘中

确定消耗品状态

一旦需要消耗品或维护，打印机操作面板上会发出警报提醒您。您也可以在打印机不处于打印或忙碌状态时，在操作面板上查看打印机内的消耗品状态。显示屏顶部的标题或灰色区域指示打印机 **Ready**（就绪），并告诉您进纸匣是否缺纸。在显示屏上选择 **Status / Supplies**（状态 / 消耗品），将打开 **Status / Supplies**（状态 / 消耗品）屏幕，您可以在这里查看各个进纸匣的状态，也可以打开 **View Supplies**（查看消耗品）屏幕来查看打印鼓粉盒的当前状态。



节省消耗品

应用软件中或显示屏上有几项设置能让您节省鼓粉和纸张。有关更改这些设置的更多信息，请参阅出版物 CD 上的 *菜单和消息指南*。

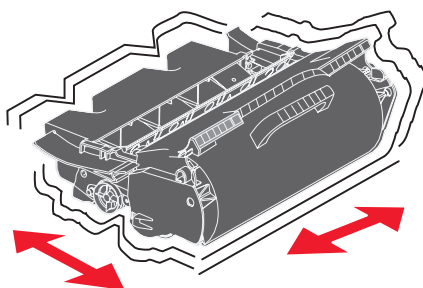
消耗品	菜单选项	用途
鼓粉	Settings（设置）→ Quality Menu（质量菜单）中的 Toner Darkness（鼓粉浓度）	让您调整每张打印介质上的鼓粉用量。可选值范围从 1（最浅设置）到 10（最深设置）。 注意： 当鼓粉不足时，用力摇晃鼓粉盒以重新分布剩余的鼓粉。详情请参阅订购打印鼓粉盒。
打印介质	Settings（设置）→ Finishing Menu（输出菜单）中的 Multipage Print（缩排并印）	让打印机在纸张的一个面上打印两个或更多个页面图象。Multipage Print（缩排并印）的值有 2 Up（2 页）、3 Up（3 页）、4 Up（4 页）、6 Up（6 页）、9 Up（9 页）、12 Up（12 页）和 16 Up（16 页）。与双面打印设置组合使用，Multipage Print（缩排并印）可以让最多 32 个页面图象打印在一张纸上（正反面各打印 16 个）。
	Settings（设置）→ Finishing Menu（输出菜单）中的 Duplex（双面打印）	安装双面打印选项后，可以使用双面打印。它让您在一张纸的两个面上打印。
	使用应用软件或打印机驱动程序发送“校验打印”作业。	让您在打印一个要求多份副本的作业的其它副本之前，先检查第一份副本，看是否令人满意。如果不令人满意，您可以取消该作业。 有关“校验打印”作业的更多信息，请参阅打印和删除挂起作业。

订购消耗品

在美国，要订购消耗品，请拨打电话 1-800-539-6275 以获得您所在地区的 Lexmark 授权消耗品经销商的信息。在其它国家或地区，请访问 Lexmark 的 Web 站点：www.lexmark.com 或与您的打印机销售商联系。

订购打印鼓粉盒

当 88 Toner（88 鼓粉）消息出现或打印变浅时，取出鼓粉盒。将它用力向两边或前后摇晃几次以重新分布鼓粉，然后重新插入并继续打印。重复几次该过程直到打印仍然变浅。当打印仍然变浅时更换打印鼓粉盒。



在当前鼓粉盒打印效果不再令人满意时，您需要备用一个新的鼓粉盒。

专为打印机设计的推荐打印鼓粉盒为：

部件号	描述	平均打印页数 ¹	T640	T642	T644
适用于美国 ²					
64015SA	回收计划打印鼓粉盒	6,000 标准页	X	X	X
64015HA	高容量回收计划打印鼓粉盒	21,000 标准页	X	X	X
64415XA	超高容量回收计划打印鼓粉盒	32,000 标准页			X
64004HA	用于标签打印的高容量回收计划打印鼓粉盒	21,000 标准页	X	X	X
64404XA	用于标签打印的超高容量回收计划打印鼓粉盒	32,000 标准页			X
其它可用的打印鼓粉盒					
64035SA	打印鼓粉盒	6,000 标准页	X	X	X
64035HA	高容量打印鼓粉盒	21,000 标准页	X	X	X
64435XA	超高容量打印鼓粉盒	32,000 标准页			X
适用于欧洲、中东和非洲 ³					
64016SE	回收计划打印鼓粉盒	6,000 标准页	X	X	X
64016HE	高容量回收计划打印鼓粉盒	21,000 标准页	X	X	X
¹ 标称容量值根据 ISO/IEC 19752 规定。 ² 设计仅适用于美国。 ³ 设计仅适用于欧洲、中东和非洲。 ⁴ 设计仅适用于亚太地区、澳大利亚和新西兰。					

维护打印机

部件号	描述	平均打印页数 ¹	T640	T642	T644
64416XE	超高容量回收计划打印鼓粉盒	32,000 标准页			X
64004HE	用于标签打印的高容量回收计划打印鼓粉盒	21,000 标准页	X	X	X
其它可用的打印鼓粉盒					
64036SE	打印鼓粉盒	6,000 标准页	X	X	X
64036HE	高容量打印鼓粉盒	21,000 标准页	X	X	X
64436XE	超高容量打印鼓粉盒	32,000 标准页			X
适用于亚太地区 ⁴					
64017SR	回收计划打印鼓粉盒	6,000 标准页	X	X	X
64017HR	高容量回收计划打印鼓粉盒	21,000 标准页	X	X	X
64417XR	超高容量回收计划打印鼓粉盒	32,000 标准页			X
64004HR	用于标签打印的高容量回收计划打印鼓粉盒	21,000 页标准页面	X	X	X
64404XR	用于标签打印的超高容量回收计划打印鼓粉盒	32,000 页标准页面			X
其它可用的打印鼓粉盒					
64037SR	打印鼓粉盒	6,000 页标准页面	X	X	X
64037HR	高容量打印鼓粉盒	21,000 页标准页面	X	X	X
64437XR	超高容量打印鼓粉盒	32,000 页标准页面			X
¹ 标称容量值根据 ISO/IEC 19752 规定。 ² 设计仅适用于美国。 ³ 设计仅适用于欧洲、中东和非洲。 ⁴ 设计仅适用于亚太地区、澳大利亚和新西兰。					

您可以使用新鼓粉盒的包装材料来将旧鼓粉盒返回给 Lexmark 以回收利用。详情请参阅回收 Lexmark 产品。

订购维护工具包

打印完 300,000 页后，显示屏上出现 **80 Scheduled maintenance advised**（80 建议执行预定维护）消息，通知您应该更换打印机维护部件了。**80 Scheduled maintenance advised**（80 建议执行预定维护）第一次出现在显示屏上时，请订购维护工具包。维护工具包包括更换拾纸辊、充电辊、传输辊和熔印部件所需的所有部件。

注意： 使用某些类型的介质可能需要更频繁地更换维护工具包。尽管充电辊、传输辊和拾纸辊都包含在维护工具包中，但也可以根据需要单独订购和更换。

有关适用于特定打印机的维护工具包部件号，请参见下表。

维护工具包，用于	部件号
T640、T642 和 T644	40X0102 (100 V) 40X0100 (110 V) 40X0101 (220 V)

熔印部件的更换必须由被授权的服务技术人员执行。

有关分页器的维护信息，请参阅随分页器附带的 *StapleSmart™ Reference* (*StapleSmart™ 参考手册*)。

订购充电辊

当打印页面上出现鼓粉模糊或背景阴影时，建议订购新的充电辊。订购 Lexmark 部件号为 40X0127 的充电辊。

订购传输辊

订购 Lexmark 部件号为 40X0130 的传输辊。

订购拾纸辊

订购 Lexmark 部件号为 40X0070 的拾纸辊。

当纸张不能从进纸匣正确进纸时，订购新的拾纸辊。

当订购拾纸辊时，除了多功能进纸器，每个进纸匣都需要一套。

订购标签熔印辊清洁剂


对于标签打印，应使用特殊的标签熔印辊清洁剂以最优进纸可靠性。要订购该部件，请访问 Lexmark 的 Web 站点：www.lexmark.com，或与 Lexmark 代表联系。

对于双面打印，不建议使用标签熔印辊清洁剂。

订购订书钉盒

订书钉盒装有 3,000 枚订书钉。订购三个装的订书钉盒时使用部件号 11K3188。有关清除被卡订书钉的信息，请参阅清除被卡的订书钉。

当操作面板显示屏上出现 **Staples Low**（订书钉不足）或 **Staples Empty**（订书钉已用完）消息时，在分页器中插入一个新的订书钉盒。更多信息请参阅装订器通道盖门内侧的图示。

如果“订书钉警报”被设置为“一次”或“连续”，则响起警报声，打印机停止打印并显示消息 **Load staples**（加载订书钉）。安装新的订书钉盒，或按  来清除消息并继续打印。

回收 Lexmark 产品

要将 Lexmark 产品返回给 Lexmark 以回收利用：

- 1 访问 Web 站点：

www.lexmark.com/recycle

- 2 按照计算机屏幕上的说明进行操作。

移动打印机

根据下列指南来在办公室内移动打印机或准备要运输的打印机。

小心： 根据下列指南进行操作，以避免伤害自己或损坏打印机。

- 始终做到至少两个人来抬打印机。
- 始终用电源开关关闭打印机电源。
- 在试图移动打印机之前断开打印机上的所有电源线和电缆。
- 因未正确包装要运输的打印机而造成的损坏不在打印机的保修范围内。
- 因不当移动造成的打印机损坏不在打印机保修范围内。

在办公室内移动打印机

根据下面的预防措施来安全地将打印机移动到办公室内的其它位置：

- 打印机必须保持直立状态。
- 任何用来移动打印机的小车必须有足够的平面来支撑打印机的整个底座。
- 剧烈震动可能会损坏打印机，必须避免。


准备要运输的打印机

要使用车辆或通过商业运输公司来运送打印机，必须使用适当的包装材料来重新包装要运输的打印机。打印机包装箱必须牢固地固定在其货盘上。不要使用要求打印机运输时不用货盘的运送或运输方式。在整个运输过程中，打印机必须正面向上，直立放置。如果原始包装材料不全，请与当地的服务代表联系以订购重新包装材料。有关重新包装打印机的其它说明在重新包装工具包中提供。

8

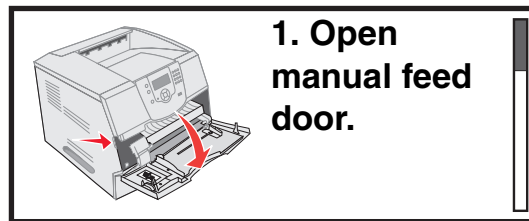
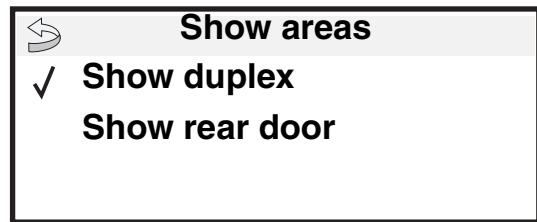
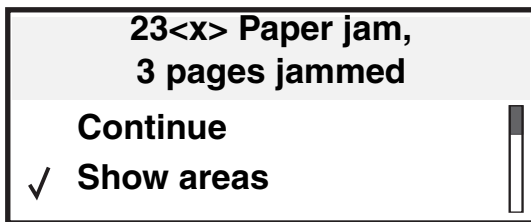
清除卡纸

小心选择并正确加载打印介质可以让您避免大多数卡纸情况。有关避免卡纸的更多信息，请参阅**避免卡纸**。如果出现卡纸，请按照本章节所述步骤进行操作。

要清除卡纸消息，您必须清理整个纸张通道，然后按  清除消息并恢复打印。如果 **Jam Recovery**（卡纸恢复）被设置为 **On**（开）或 **Auto**（自动），打印机会重新打印一次卡纸页；但是设置为 **Auto**（自动）时不保证该页一定会重新打印。

确定卡纸

当打印机发生卡纸时，打印机操作面板上将显示相应的卡纸消息。如果您在操作面板上选择 **Show areas**（显示区域），您可以查看帮助清除卡纸的一幅或多幅图象。

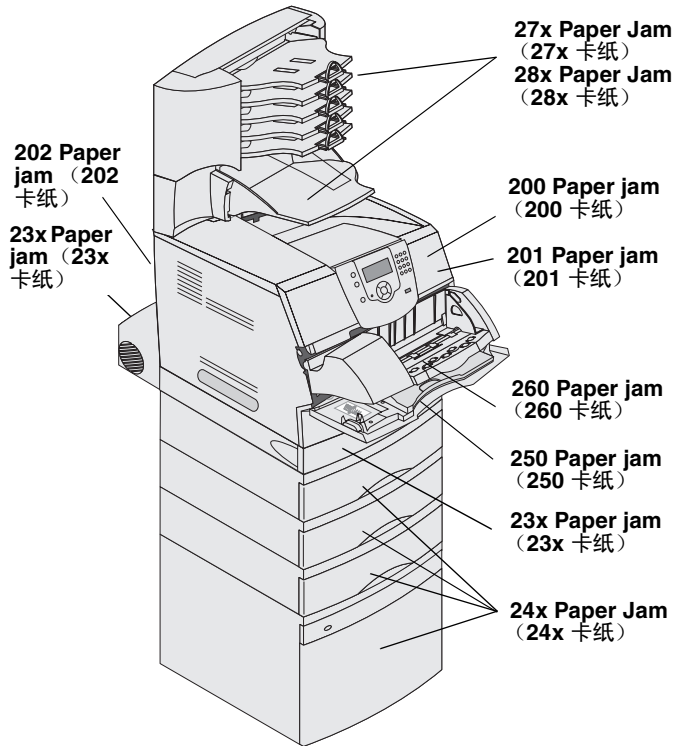


查看第 81 页上的图表以获取有关可能发生卡纸的纸张通道和区域的概述。路径根据纸张来源和接纸架变化。

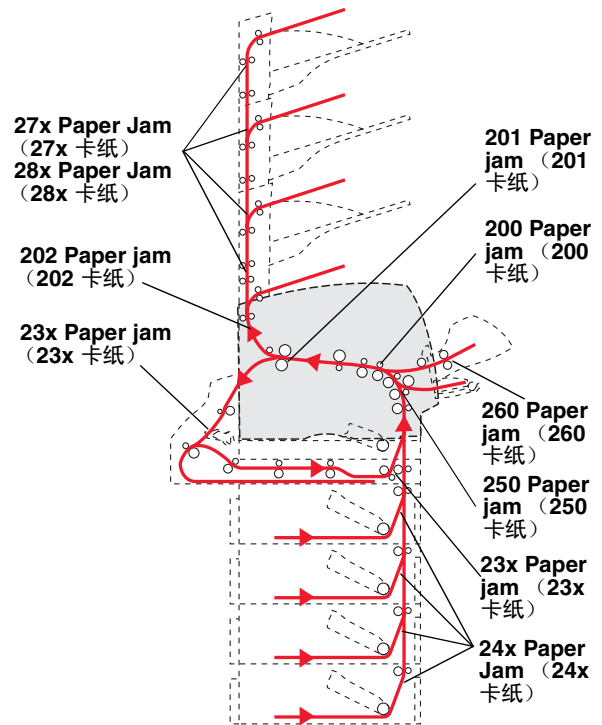
通道盖门和进纸匣

下列图示说明打印介质通过打印机的路径。路径根据所使用的输入来源（进纸匣、多功能进纸器、信封进纸器）和接纸架（分页器、接纸架、附加接纸架、邮箱）而变化。

下列图示中的数字表示可能出现在操作面板上并指出常规卡纸区域的数字。



盖门和进纸匣




路径和位置

了解卡纸消息

下表列出可能出现的卡纸消息以及清除该消息的必要操作。卡纸消息指出发生卡纸的区域。但是，为了确保您已经清除了所有可能存在的卡纸，最好将整个纸张通道清理一遍。

消息	要执行的操作 *
200 and 201 Paper Jam Remove Cartridge (200 和 201 卡纸 取出鼓粉盒)	打开顶部前盖板，取出打印鼓粉盒，然后取出卡纸。
202 Paper Jam Open Rear Door (202 卡纸 打开后部盖门)	打开打印机的后部盖门，然后取出卡纸。
23x Paper Jam Check Finisher (23x 卡纸 检查分页器)	从双面打印部件中取出双面打印进纸匣，抬起双面打印偏纸器，然后取出卡纸。打开后部双面打印盖门，然后取出卡纸。
24x Paper Jam Check Tray <x> (24x 卡纸 检查进纸匣 <x>)	打开每个进纸匣，取出所有被卡的介质。
250 Paper Jam Check MP Feeder (250 卡纸 检查多功能进纸器)	取出多功能进纸器中的所有介质，弯曲并对齐介质，然后重新加载到多功能进纸器中并调节纸张导片。
260 Paper Jam Check Env Feeder (260 卡纸 检查信封进纸器)	拾起信封压盖，取出所有信封，弯曲并对齐信封，然后重新加载到信封进纸器中并调节纸张导片。
27x Paper Jam Check Bin x (27x 卡纸 检查接纸架 x)	打开接纸架后部盖门，然后取出卡纸。
28x Paper Jam Check Finisher (28x 卡纸 检查分页器)	打开分页器顶部盖板，然后取出卡纸。打开分页器后部盖门，然后取出卡纸。
28x Staple Jam (28x 订书钉被卡住)	打开装订器盖门，取出订书钉支架和订书钉页，清除被卡的订书钉，然后重新插入订书钉和订书钉支架，并关闭装订器盖门。

* 清除卡纸之后，按  来继续打印。


清除打印机卡纸

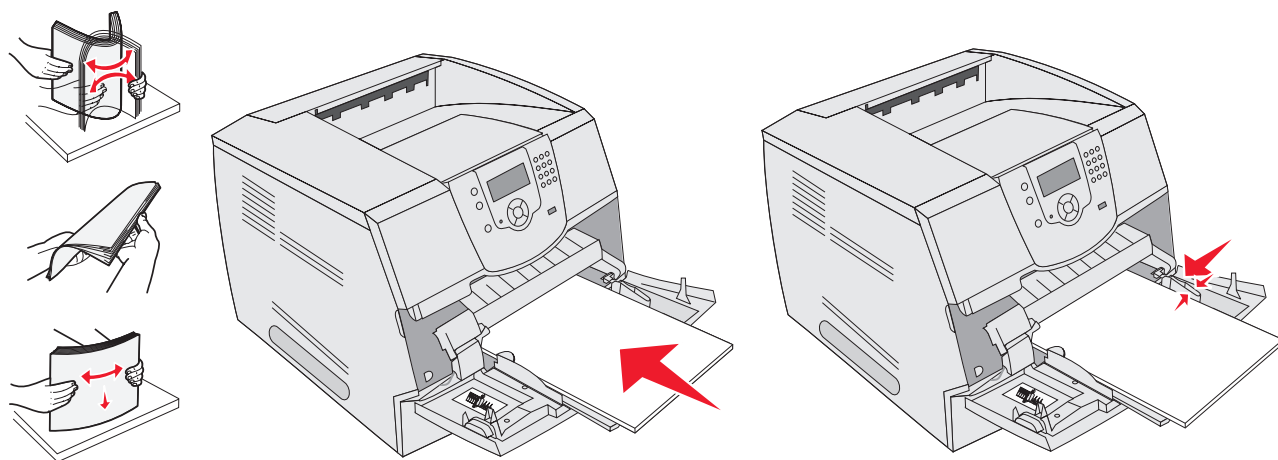
虽然有一些地方可能发生卡纸，但根据卡纸消息或操作面板上显示的消息来清理纸张通道还是很容易的。

卡纸可能出现在三个区域：打印机的前部，内部和后部。打印机前部的卡纸出现在输入选件或双面打印进纸匣中。打印机内部的卡纸出现在两个位置并且需要取出打印鼓粉盒。卡纸也可能出现在打印机的后部或其中一个接纸架选件中。

注意： 下列清除卡纸说明可能看起来没有顺序。但它们已被分成几组，以便帮助您快速地清理打印通道。要转到特定卡纸，请参阅了解卡纸消息。

250 Paper Jam Check MP Feeder (250 卡纸 检查多功能进纸器)

- 1 取出多功能进纸器中的纸张。
- 2 弯曲，呈扇形展开并重新对齐介质，然后放入多功能进纸器中。
- 3 加载打印介质。
- 4 向进纸匣内部滑动侧导片，使它刚好轻轻地接触到介质的边缘。
- 5 按 。

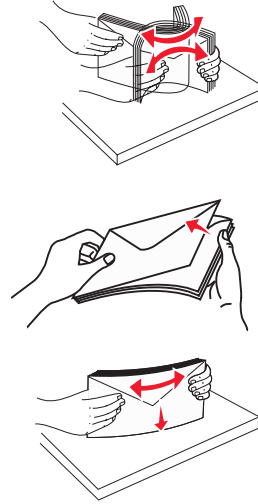
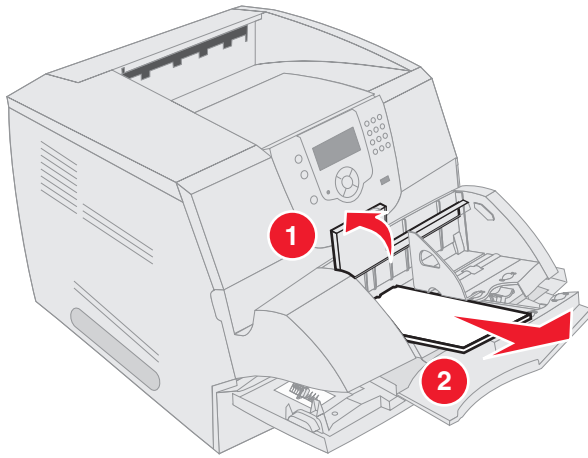


260 Paper Jam Check Env Feeder (260 卡纸 检查信封进纸器)

信封进纸器从信封堆底部送入信封；底部的信封可能被卡住。

- 1 抬起信封压盖。
- 2 取出所有信封。
如果被卡的信封已进入打印机并且拉不出来，则取下信封进纸器。
 - a 将信封进纸器向上抬离打印机，然后放在一边。
 - b 从打印机中取出信封。
注意：如果不能取出信封，将需要取出打印鼓粉盒。详情请参阅 200 and 201 Paper Jam Remove Cartridge (200 和 201 卡纸 取出鼓粉盒)。
 - c 重新安装信封进纸器。确认它咬合到位。

3 弯曲并对齐信封。

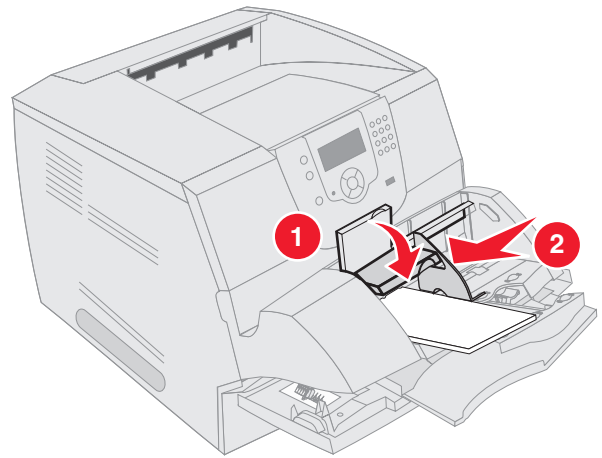
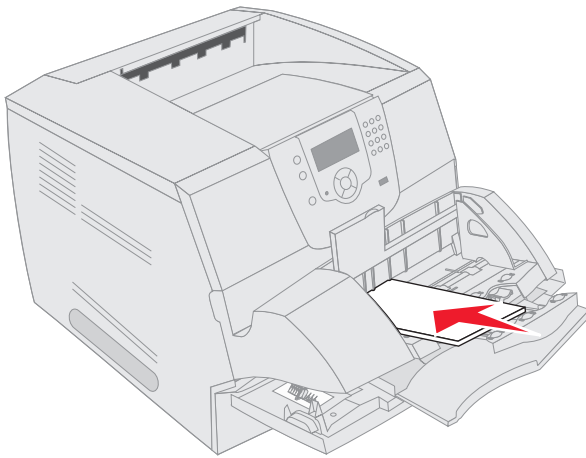


4 加载信封进纸器。

5 调节纸张导片。

6 放下信封压盖。

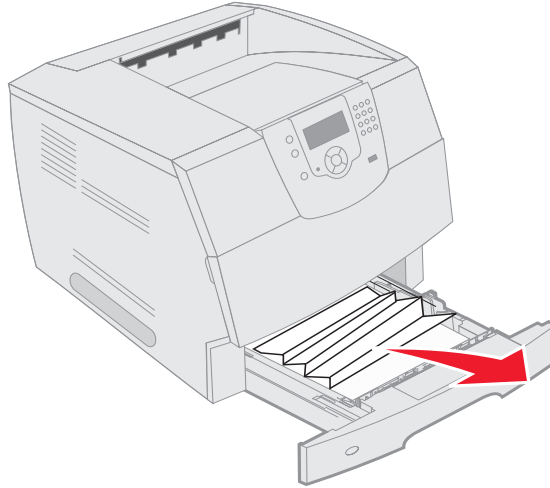
7 按 。



23x and 24x jams (23x 和 24x 卡纸)

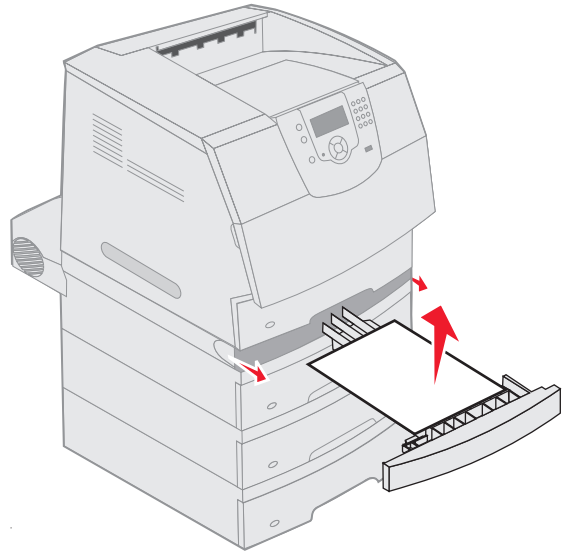
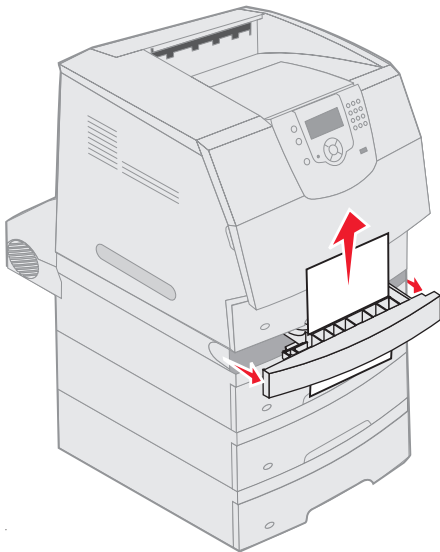
这些区域中的卡纸可能发生在进纸匣的倾斜面上或多个进纸匣之间。要清理这些区域：

- 1 打开打印机进纸匣，然后取出所有被卡的介质。



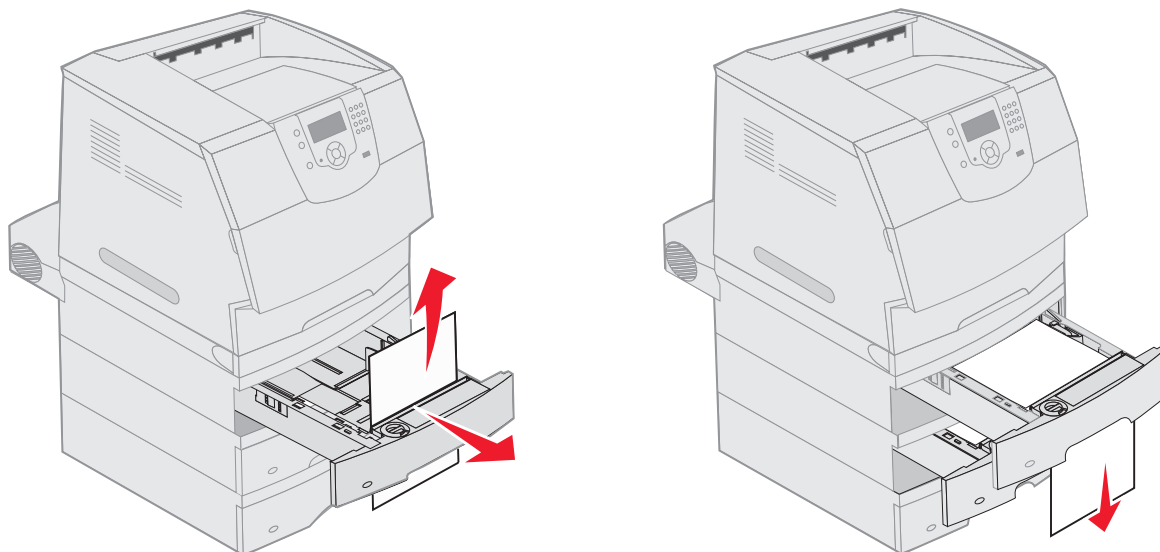
- 2 打开双面打印进纸匣。


要取出卡纸，请向上拉。

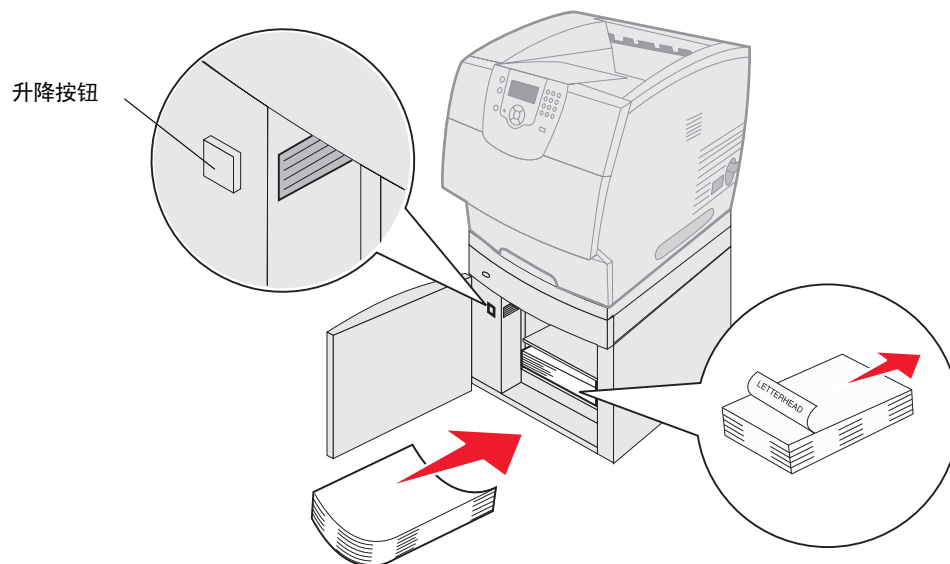


清除卡纸

- 3 从顶部开始，打开所有进纸匣选件，然后取出所有被卡的介质。
向上或向下拉打印介质。如果一个方向不容易拉，则尝试另一个方向。



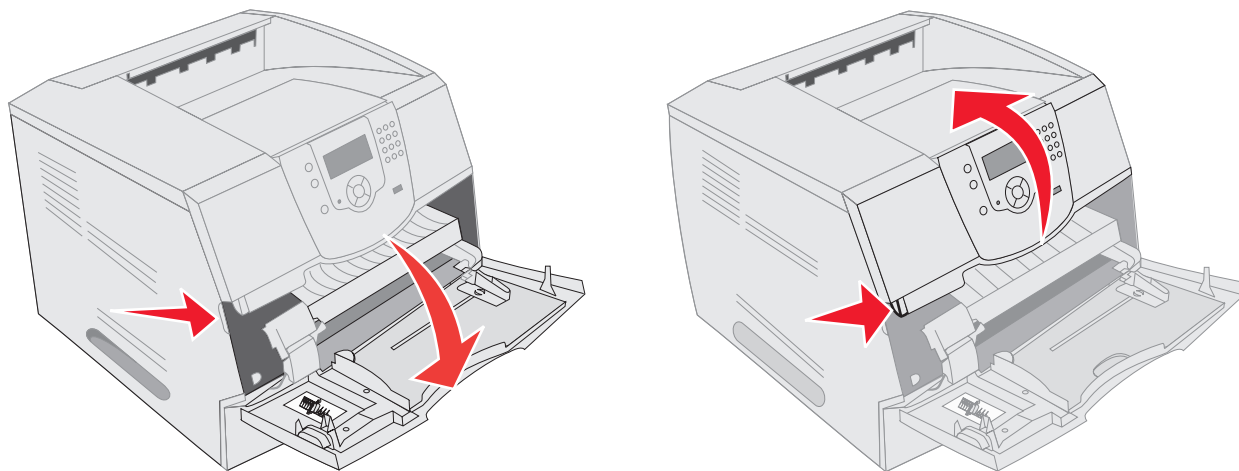
- 4 如果有 2000 页进纸器选件，则打开前盖门，按升降按钮以降低进纸匣，然后取出卡纸，并确认打印介质整洁并已对齐。
- 5 按 。



200 and 201 Paper Jam Remove Cartridge (200 和 201 卡纸 取出鼓粉盒)

- 1 推释放插销，然后放下多功能进纸器。
- 2 推释放插销，然后打开顶部前盖板。

小心： 打印机内部可能很烫。在接触打印机内部的任何组件之前先让打印机冷却下来。

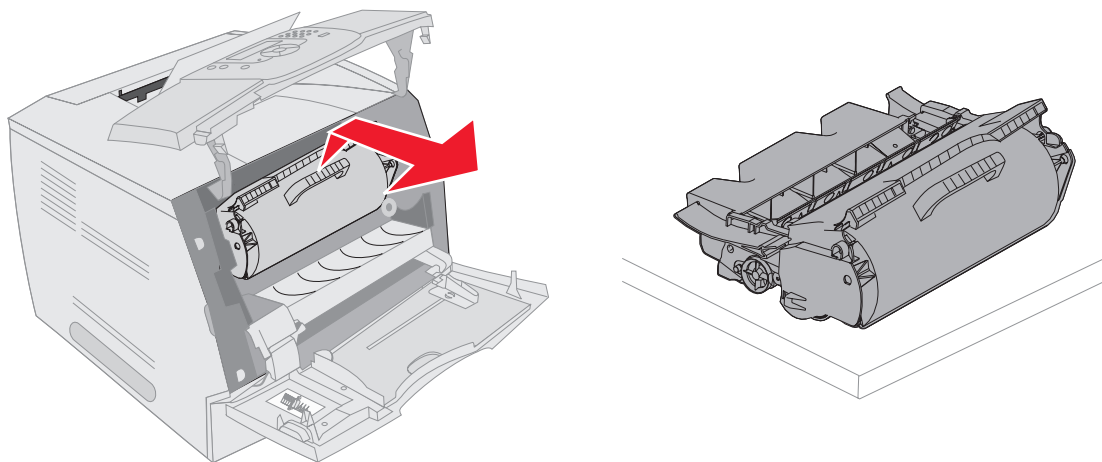


- 3 抬起并将打印鼓粉盒拉出打印机。

警告： 不要接触鼓粉盒底部的光电鼓。无论何时拿取鼓粉盒，请使用鼓粉盒手柄。

- 4 将打印鼓粉盒放在一边。

注意： 不要将鼓粉盒长时间暴露在光线中。

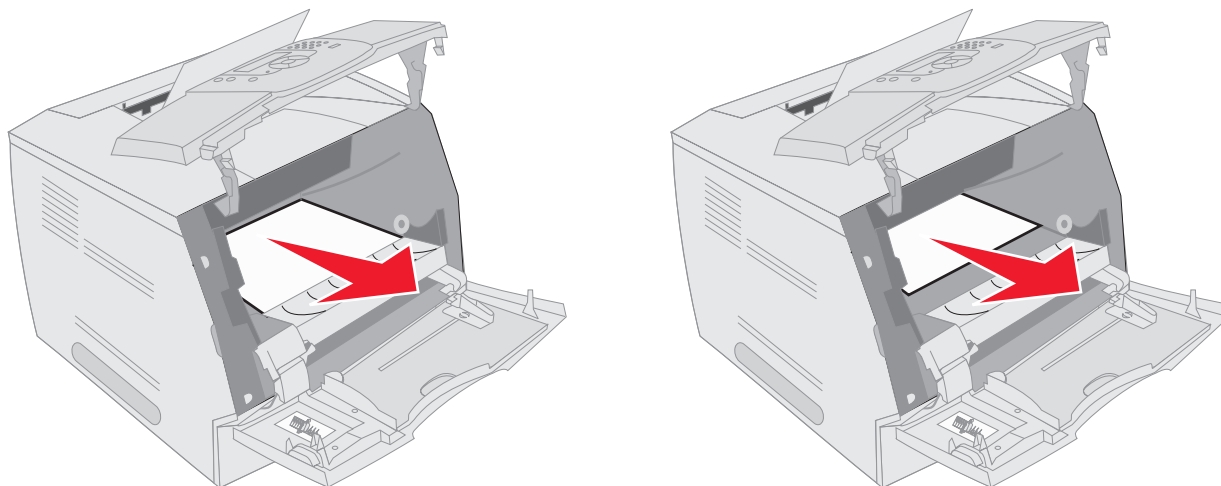


注意： 打印介质上可能有未熔化的鼓粉，它会污染衣服和皮肤。

- 5 将打印介质朝您的方向向上拉。

小心： 不要使用任何尖状物品来取出纸张。这样可能伤害自己或损坏打印机。

警告： 如果您拉动的时候打印介质没有立即移动，请停止拉动。您需要从打印机后部盖门接近打印介质。

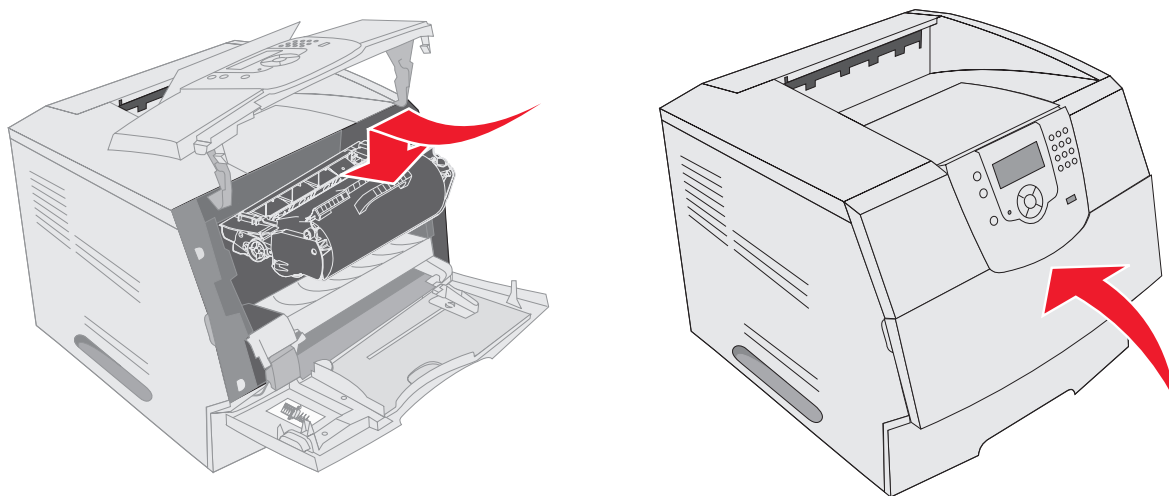


- 6 对齐并重新安装鼓粉盒。


- 7 关闭顶部前盖板。

- 8 关闭多功能进纸器。

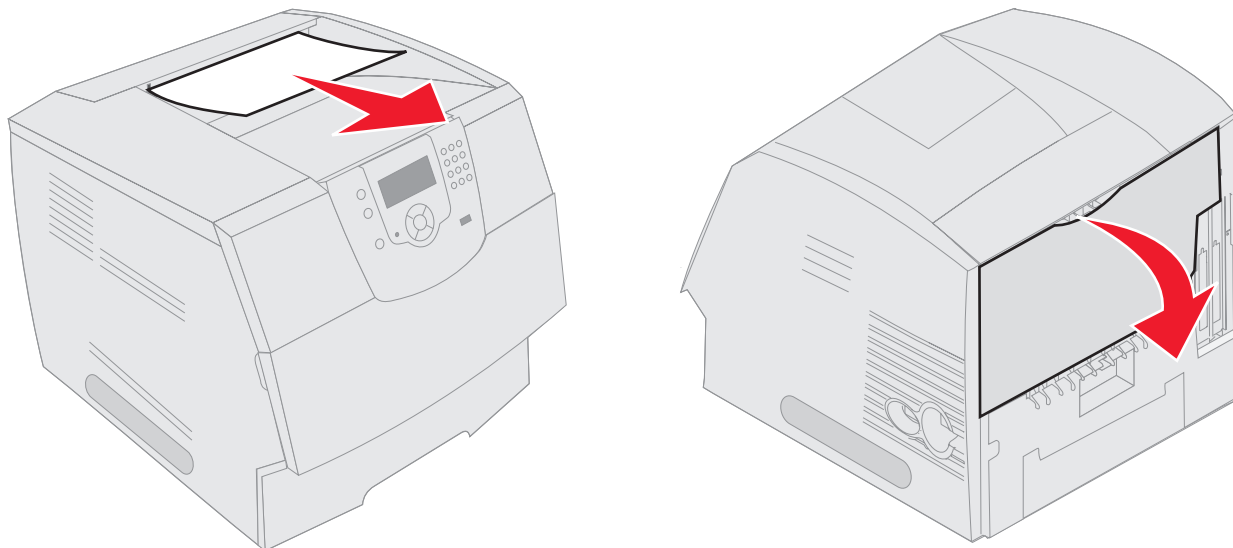
- 9 按 。




202 Paper Jam Open Rear Door (202 卡纸 打开后部盖门)

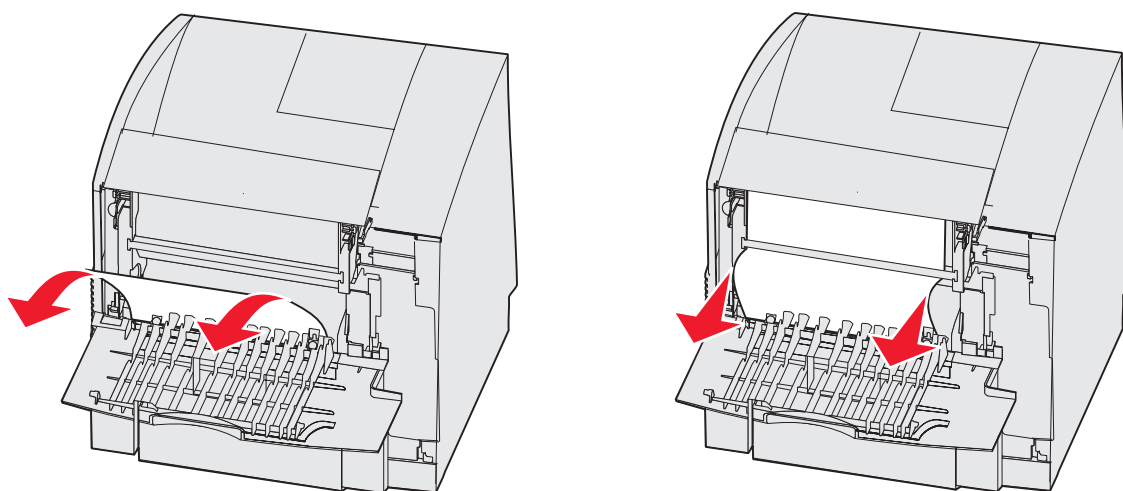
- 1 如果纸张正在退出打印机，将介质直接拉出，然后按 。否则，继续第 2 步。
- 2 打开打印机后部盖门。

小心： 打印机内部可能很烫。在接触打印机内部的任何组件之前先让打印机冷却下来。



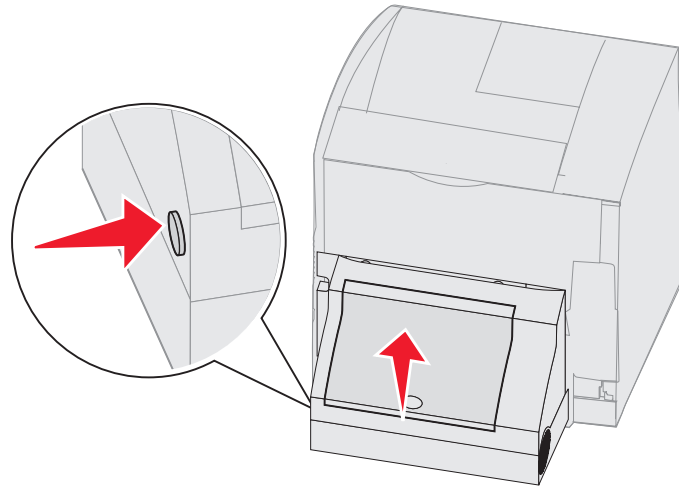
小心： 不要使用任何尖状物品来取出纸张。这样可能伤害自己或损坏打印机。

- 3 取出被卡的介质。
- 4 关闭后部盖门。
- 5 按 。



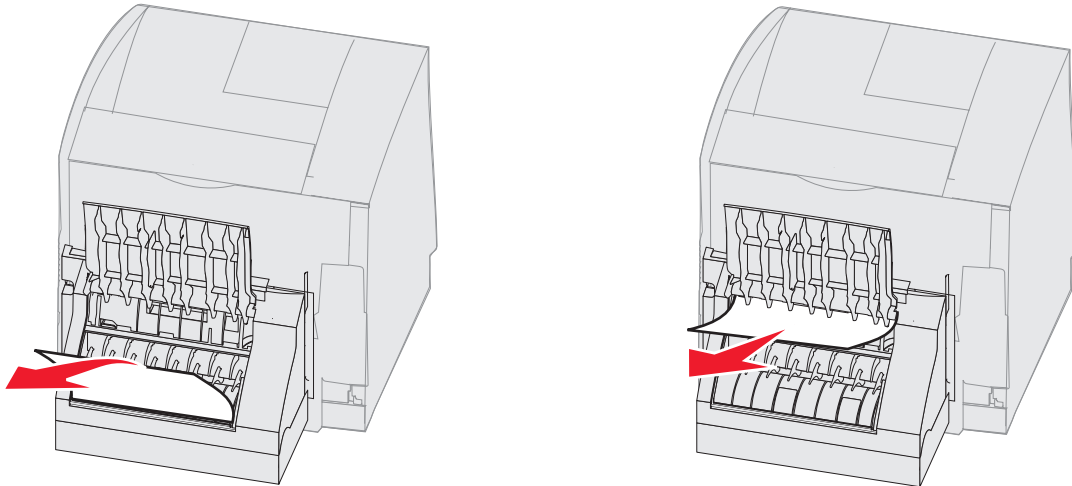
23x Paper Jam Open Duplex Rear Door (23x 卡纸 打开双面打印后部盖门)


- 1 打开双面打印后部盖门。

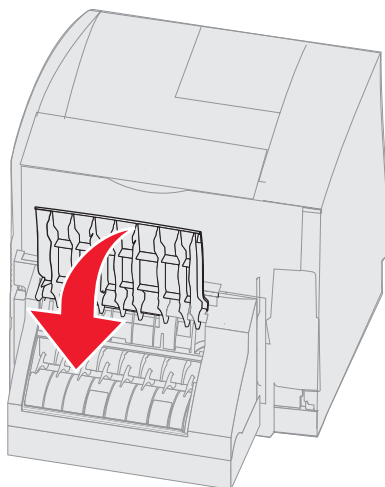


- 2 取出被卡的介质。

根据介质所处的位置，向上或向下拉介质。



- 3 关闭双面打印后部盖门。确认它咬合到位。
- 4 按 。




270 and 280 Paper jams (270 和 280 卡纸)

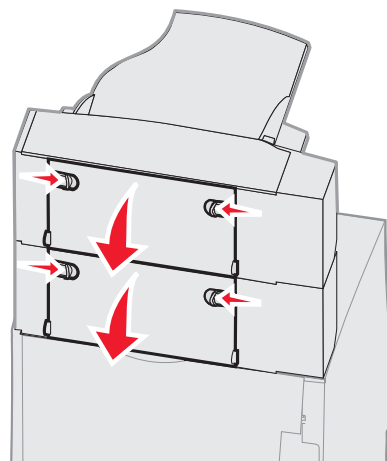
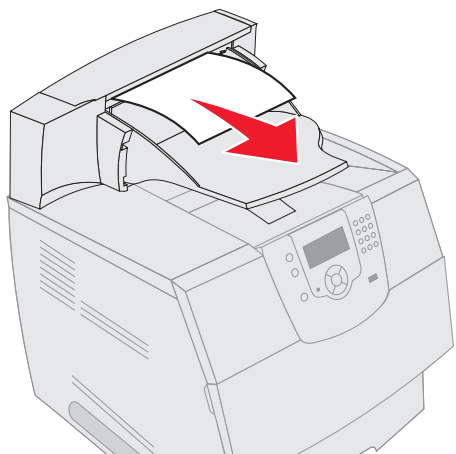
该组卡纸已被分为 27x 和 28x 组。如果有附加接纸架、大容量接纸架或 5 层邮箱，请参阅 27x Paper Jam Check Bin x (27x 卡纸 检查接纸架 x)。如果有分页器，请参阅 28x Paper Jam Check Finisher (28x 卡纸 检查分页器)。


27x Paper Jam Check Bin x (27x 卡纸 检查接纸架 x)

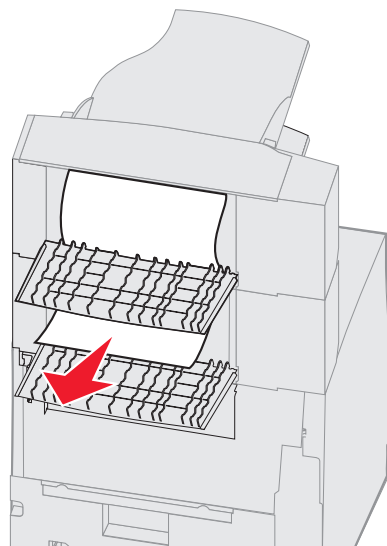
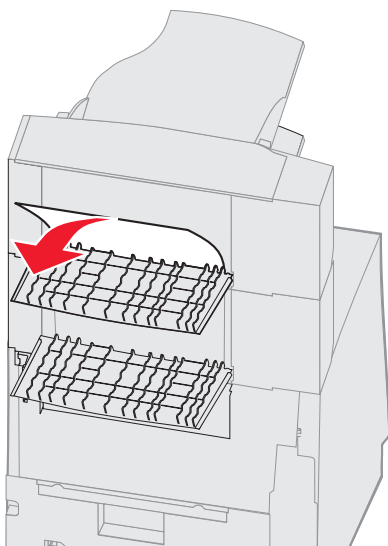
要清除附加接纸架、大容量接纸架或 5 层邮箱中的卡纸：

- 1 如果纸张正在退出到接纸架或分页器中，将介质直接拉出，然后按 。否则，继续第 2 步。
- 2 向中间推接纸架后部盖门插销。后部盖门将被打开并下降。

注意：如果只有一个输出选件，则可能只有一个后部盖门。



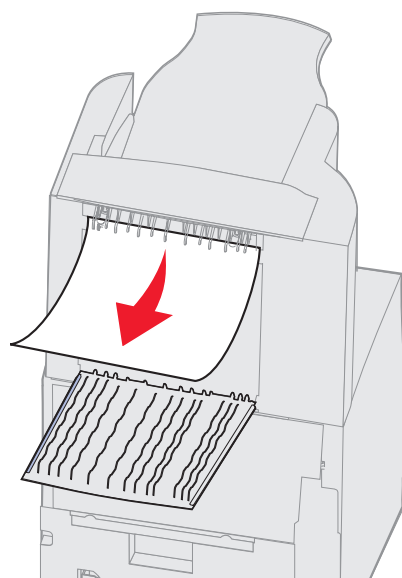
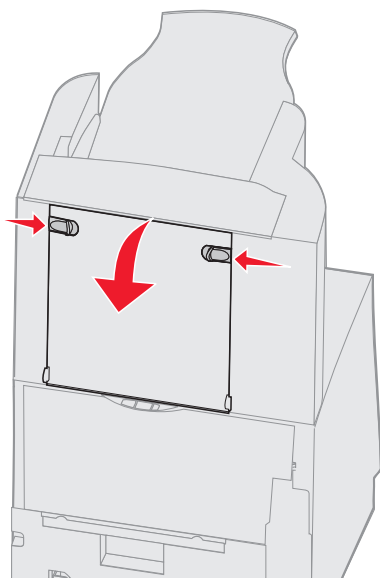
- 3 取出被卡的介质。
- 4 关闭接纸架后部盖门，并确认所有盖门紧闭。
- 5 按 。




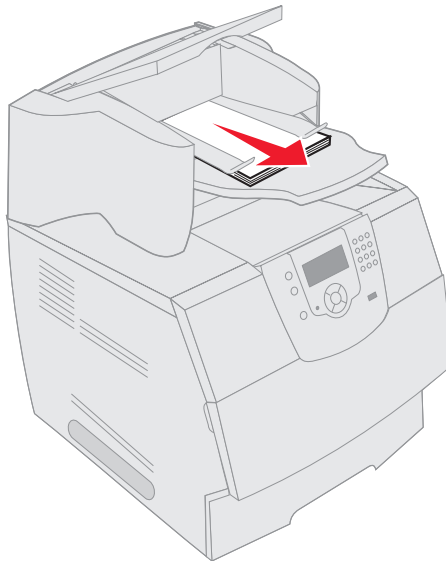
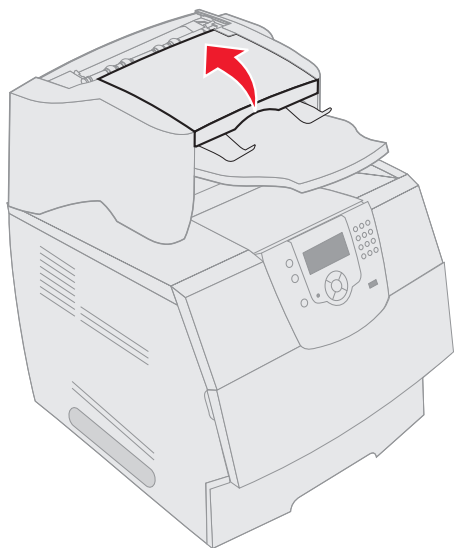
28x Paper Jam Check Finisher (28x 卡纸 检查分页器)

要清除分页器中的卡纸：

- 1 向中间推分页器后部盖门插销。后部盖门将被打开并下降。
- 2 取出被卡的介质。
- 3 关闭后部盖门，并确认盖门紧闭。



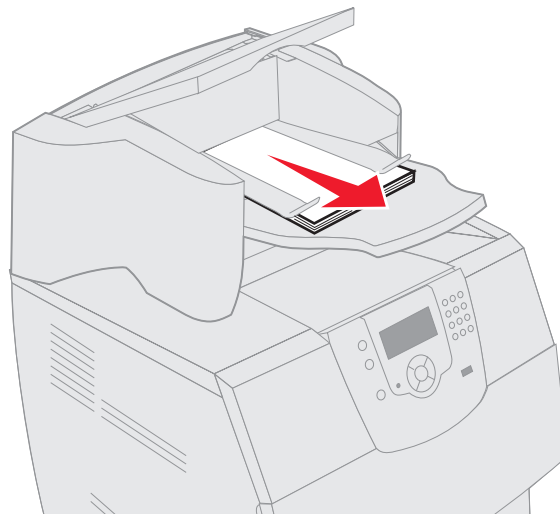
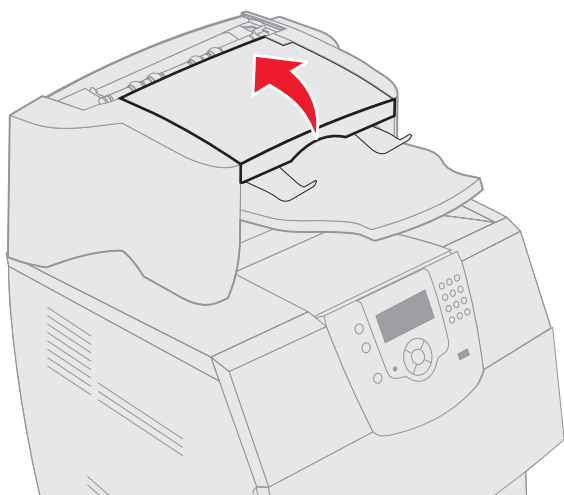
- 4 抬起分页器接纸架盖板的前边，直到它锁定到位。
- 5 取出打印介质堆。
- 6 关闭分页器接纸架盖板。
- 7 按 。



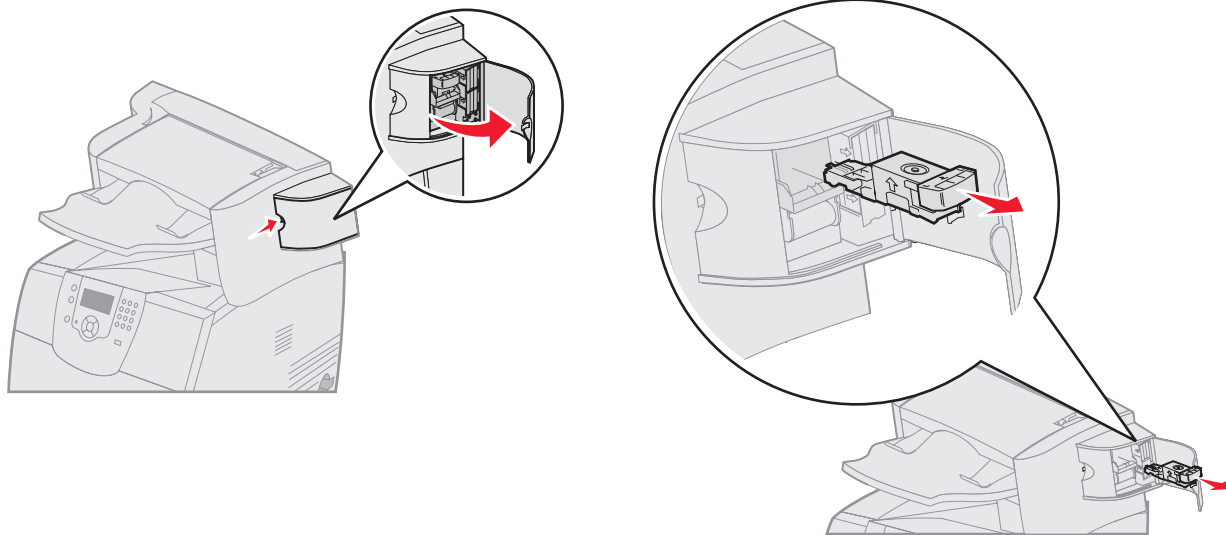
清除被卡的订书钉

28x Stapler Jam (28x 装订器卡住) 消息表示订书钉被卡在装订器中。这需从打印机中移除订书钉盒支架。

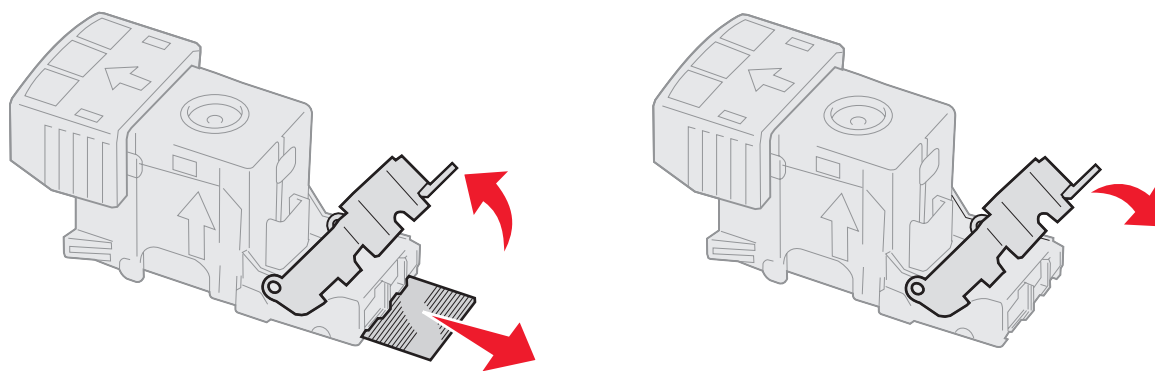
- 1 抬起分页器接纸架盖板的前边，直到它锁定到位。
- 2 取出打印介质。



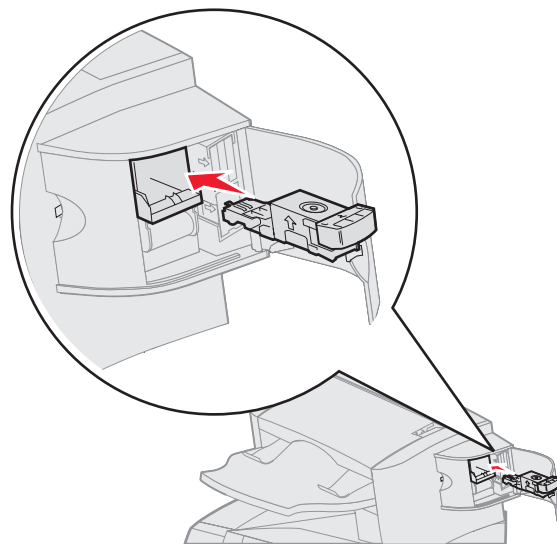
- 按插销以打开装订器通道盖门。
- 稳稳地拉住彩色凸柱，从装订器中取出订书钉盒支架。



- 用金属凸柱来抬起订书钉护板，然后拉出订书钉页。
丢弃整页。
- 从订书钉护板上取下所有散落的订书钉。
- 通过订书钉盒支架底部的透明盖板进行观察，确认入口处没有被卡的订书钉。
- 向下按订书钉护板，直到其安全地咬合到位。







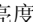
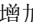

- 9 将订书钉盒支架平稳地推入装订器中，直到支架卡入到位。
- 10 关闭装订器通道门。
- 11 关闭分页器接纸架盖板。



调整操作面板明亮度和对比度

如果浏览操作面板显示屏时有问题，可以通过“实用程序”菜单来调整 LCD 的对比度和明亮度。

可以分别调整 LCD 明亮度和 LCD 对比度设置。要更改 LCD 明亮度或 LCD 对比度设置：

- 1 确认打印机电源已经打开。
- 2 按操作面板上的 。
- 3 按 ▼ 直到 **Settings**（设置）旁边出现 ✓，然后按 。
- 4 按 ▼ 直到 **Utilities Menu**（实用程序菜单）旁边出现 ✓，然后按 。
- 5 按 ▼ 直到您要更改的 LCD 设置旁边出现 ✓，然后按 。
- 6 按  来增加明亮度或对比度，或者按  来降低明亮度或对比度。
- 7 调整完成后，按 。

它将该设置保存为新的用户默认设置，然后打印机返回到 **Ready**（就绪）状态。

禁用操作面板菜单

因为可能会有许多人使用打印机，管理员可选择锁定操作面板菜单以防止其他人通过操作面板更改菜单设置。



要禁用操作面板菜单以使打印机的默认设置不能被更改：

- 1 关闭打印机电源。

注意：禁用操作面板菜单并不阻止访问“打印并挂起”功能。

- 2 按住  和  并打开打印机电源。
- 3 看到时钟后松开按钮。

CONFIG MENU（配置菜单）出现在显示屏的第一行。

- 4 按 ▼ 直到 **Panel Menus**（面板菜单）旁边出现 ✓，然后按 。
- 5 按 ▼ 直到 **Disable**（禁用）旁边出现 ✓，然后按 。



短暂显示下列消息：**Submitting selection**（正在提交选择）和 **Disabling Menus**（正在禁用菜单）。

操作面板返回到 **Panel Menus**（面板菜单）。

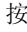





- 6 按 ▼ 直到 **Exit Config Menus**（退出配置菜单）旁边出现 ✓，然后按 。

出现 **Activating Menu Changes**（正在激活菜单变化）。菜单被禁用，打印机返回到 **Ready**（就绪）状态。

启用操作面板菜单




- 1 关闭打印机电源。
- 2 按住  和  并打开打印机电源。
- 3 看到时钟后松开按钮。

CONFIG MENU（配置菜单）出现在显示屏的第一行。

- 4 按  直到 **Panel Menus**（面板菜单）旁边出现 ，然后按 。
- 5 按  直到 **Enable**（启用）旁边出现 ，然后按 。

按顺序短暂显示下列消息：**Submitting selection**（正在提交选择）和 **Enabling Menus**（正在启用菜单）。

操作面板返回到 **Panel Menus**（面板菜单）。

- 6 按  直到 **Exit Config Menus**（退出配置菜单）旁边出现 ，然后按 。

出现 **Activating Menu Changes**（正在激活菜单变化）。菜单被启用，打印机返回到 **Ready**（就绪）状态。


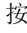





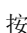


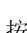


还原工厂默认设置

当您第一次从操作面板上进入打印机菜单时，您可能会注意到菜单中的值左边有一个星号（*）。该星号表示工厂默认设置。这些设置是原始的打印机设置。（各地区的工厂默认设置可能不同。）

当您从操作面板上选择新的设置时，出现消息 **Submitting Selection**（正在提交选择）。“正在提交选择”消息消失后，设置旁边出现一个星号，表示它是当前用户默认设置。在新的设置被保存或工厂默认设置被还原之前，这些设置是活动的。

要还原原始的打印机工厂默认设置：

警告：所有下载到打印机内存（RAM）中的资源（字体，宏和符号集）都将被删除。（驻留在闪存存储器或硬盘选件上的资源不受影响。）

- 1 确认打印机电源已经打开并且显示屏上显示 **Ready**（就绪）。
- 2 按操作面板上的 。
- 3 按  直到 **Settings**（设置）旁边出现 ，然后按 。
- 4 按  直到 **Setup Menu**（设置菜单）旁边出现 ，然后按 。
- 5 按  直到 **Factory Defaults**（工厂默认设置）旁边出现 ，然后按 。
- 6 按  直到 **Restore Now**（立即还原）旁边出现 ，然后按 。





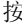


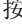



首先出现消息 **Restoring Factory Defaults**（正在还原工厂默认设置），然后是 **Ready**（就绪）消息。

当您选择“还原”时：

- **Restoring Factory Defaults**（正在还原工厂默认设置）出现时，操作面板上的其它按钮操作都不可用。
- 所有的菜单设置都返回到工厂默认值，除了：
 - 设置菜单中的操作面板“显示语言”设置。
 - 并口菜单、串口菜单、网络菜单和 **USB** 菜单中的所有设置。

调整省电模式

要调整 **Power Saver**（省电模式）设置：

- 1 确认打印机电源已经打开并且显示屏上显示 **Ready**（就绪）。
- 2 按操作面板上的 。
- 3 按  直到 **Settings**（设置）旁边出现 ，然后按 。
- 4 按  直到 **Setup Menu**（设置菜单）旁边出现 ，然后按 。
- 5 按  直到 **Power Saver**（省电模式）旁边出现 ，然后按 。
- 6 使用操作面板上的数字键盘或左右箭头来输入打印机在进入“省电模式”前等待的时间。
可用的设置范围为 1-240 分钟。如果要关闭“省电模式”，请参阅禁用省电模式。
- 7 按 。

出现 **Submitting Selection**（正在提交选择）。

注意：您也可以通过发布打印机作业语言（PJL）命令来调整“省电模式”设置。详情请参考 Lexmark 的 Web 站点：www.lexmark.com 上的 *Technical Reference*（技术参考手册）。

禁用省电模式



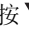


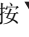


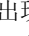

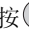

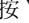


“禁用省电模式”分两步进行。首先，您必须打开变量，然后选择变量。要禁用“省电模式”：

- 1 关闭打印机电源。
- 2 按住  和  并打开打印机电源。
- 3 看到时钟后松开按钮。
CONFIG MENU（配置菜单）出现在显示屏的第一行。
- 4 按  直到 **Energy Conserve**（能源节省）旁边出现 ，然后按 。
- 5 按  直到 **Off**（关）旁边出现 。
出现 **Submitting Selection**（正在提交选择）。
操作面板返回到 **Energy Conserve**（能源节省）。
- 6 按  直到 **Exit Config Menus**（退出配置菜单）旁边出现 ，然后按 。
短暂出现 **Resetting the Printer**（正在复位打印机），接着是时钟。然后操作面板返回到 **Ready**（就绪）状态。
- 7 确认出现 **Ready**（就绪）。
- 8 按操作面板上的 。
- 9 按  直到 **Settings**（设置）旁边出现 ，然后按 。
- 10 按  直到 **Setup Menu**（设置菜单）旁边出现 ，然后按 。
- 11 按  直到 **Power Saver**（省电模式）旁边出现 ，然后按 。
- 12 使用数字键盘或上下箭头来输入 0（零）。出现 **Disabled**（禁用）后，按 。
出现 **Submitting Selection**（正在提交选择）。“省电模式”现在被禁用。



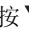


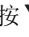


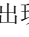

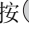
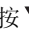


加密磁盘

警告： 将删除硬盘上的所有资源。（驻留在闪存存储器或 RAM 上的资源不受影响。）

注意： 该设置仅在安装了硬盘后可用。

- 1 关闭打印机电源。
- 2 按住  和  并打开打印机电源。
- 3 看到时钟后松开按钮。
CONFIG MENU（配置菜单）出现在显示屏的第一行。
- 4 按  直到 **Disk Encryption**（磁盘加密）旁边出现 ，然后按 。
- 5 按  直到 **Enable**（启用）旁边出现 ，然后按 。
- 6 出现 **Contents will be lost. Continue?**（内容将丢失。继续吗？）。按  直到 **Yes**（是）旁边出现 ，然后按 。
出现加密磁盘进程条。
- 7 磁盘加密完成后，按 。
- 8 按  直到 **Exit Config Menus**（退出配置菜单）旁边出现 ，然后按 。

要禁用磁盘加密：

- 1 关闭打印机电源。
- 2 按住  和  并打开打印机电源。
- 3 看到时钟后松开按钮。
CONFIG MENU（配置菜单）出现在显示屏的第一行。
- 4 按  直到 **Disk Encryption**（磁盘加密）旁边出现 ，然后按 。
- 5 按  直到 **Disable**（禁用）旁边出现 ，然后按 。
- 6 出现 **Contents will be lost. Continue?**（内容将丢失。继续吗？）。按  直到 **Yes**（是）旁边出现 。
- 7 按 。出现加密磁盘进程条。
- 8 磁盘加密完成后，单击返回箭头。
- 9 按  直到 **Exit Config Menus**（退出配置菜单）旁边出现 ，然后按 。

使用内嵌的 Web 服务器（EWS）来设置安全性

您可以通过使用高级安全选项来增强网络通信和设备配置的安全性。这些特性通过设备的 Web 页可用。

设置系统口令

设置内嵌的 Web 服务器的系统口令保护配置。“安全”模式和与 MVP 的保密通信也需要系统口令。

要设置系统口令：

- 1 打开您的 Web 浏览器。在地址行中输入您要用格式：`http://ip_address/` 来配置的打印机的 IP 地址。
- 2 单击 **Configuration**（配置）。

- 3 单击“其它设置”下面的 **Security**（安全性）。
- 4 如果以前没有设置过口令，那么单击 **Create Password**（创建口令）。如果以前设置过口令，单击 **Change or Remove Password**（更改或删除口令）。

使用安全的内嵌 Web 服务器

SSL（安全套接层）允许安全地连接到打印设备内部的 Web 服务器。您可以通过连接到 SSL 端口，而不是默认的 HTTP 端口来更安全地连接到内嵌的 Web 服务器上。SSL 端口连接将加密 PC 和打印机之间的所有 Web 服务器网络通信。要连接到 SSL 端口：

打开您的 Web 浏览器。在地址行中输入您要用格式：`https://ip_address/` 来配置的打印机的 IP 地址。

支持 SNMPv3（简单网络管理协议 第 3 版）

SNMPv3 协议允许加密和验证的网络通信。它也让管理员选择想要的安全级别。在使用之前，必须从设置页上建立至少一个用户名和口令。要通过打印机的内嵌 Web 服务器来配置 SNMPv3：

- 1 打开您的 Web 浏览器。在地址行中输入您要用格式：`http://ip_address/` 来配置的打印机的 IP 地址。
- 2 单击 **Configuration**（配置）。
- 3 单击“其它设置”下面的 **Network/Ports**（网络 / 端口）。
- 4 单击 **SNMP**。

SNMPv3 验证和加密有三个支持级别：

- 不验证和不加密
- 验证但不加密
- 验证并加密

注意：只有选定的级别和更高级别才可用于通信。

支持 IPSec（网际协议安全性）

IP 安全协议提供了网络层的通信验证和加密，使所有使用 IP 协议的应用程序和 network 通信都是安全的。可以在打印机和最多 5 台主机之间用 IPv4 和 IPv6 来设置 IPSec。要通过内嵌的 Web 服务器配置 IPSec：

- 1 打开您的 Web 浏览器。在地址行中输入您要用格式：`http://ip_address/` 来配置的打印机的 IP 地址。
- 2 单击 **Configuration**（配置）。
- 3 单击“其它设置”下面的 **Network/Ports**（网络 / 端口）。
- 4 单击 **IPSec**。

对于 IPSec，支持两种验证类型：

- **共享密钥验证**—由所有参与主机共享的任意 ASCII 短语。这是当网络上只有少量主机使用 IPSec 时的最简单配置方法。

- **证书验证**—对于 IPSec，允许验证任何主机或主机的子网。每台主机必须有一个公用 / 私用密钥对。默认情况下，*验证对等证书*被启用，要求每台主机有一个签名的证书，并且必须已安装认证授权证书。每台主机都必须在签名证书的主题别名中有它的标识符。

注意：当设备和主机为 IPSec 配置后，任何 IP 通信的实现都需要 IPSec。

使用安全模式

您可以将 TCP 和 UDP 端口配置为下面三种模式之一：

- **禁用**—从不允许到该端口的网络连接
- **安全与不安全**—允许端口保持开放状态，即使在安全模式下
- **仅不安全**—允许端口仅在打印机不处于安全模式时开放

注意：必须设置口令以启用安全模式。一旦启用，只有设置为“安全与不安全”的端口将开放。

要从内嵌的 Web 服务器上为 TCP 和 UDP 端口配置安全模式：

- 1 打开您的 Web 浏览器。在地址行中输入您要用格式：*http://ip_address/* 来配置的打印机的 IP 地址。
- 2 单击 **Configuration**（配置）。
- 3 单击“其它设置”下面的 **Network/Ports**（网络 / 端口）。
- 4 单击 **TCP/IP Port Access**（TCP/IP 端口访问）。

注意：禁用端口将禁用打印机上的功能。

使用 802.1x 验证

802.1x 端口验证允许打印机加入在允许访问之前要求验证的网络上。802.1x 端口验证可以和内置式无线打印服务器选件的 WPA（Wi-Fi 保护访问）特性一起使用，提供 WPA-Enterprise 安全支持。

802.1x 支持要求建立打印机的证书。必须让验证服务器（AS）知道打印机的存在。AS 将允许对具有有效凭证的设备的网络访问，典型的凭证包括名称 / 口令组合，也可能是一份证书。AS 将允许对具有有效凭证的打印机的网络访问。您可以通过使用打印机的内嵌 Web 服务器来管理凭证。要使用证书作为凭证的一部分：

- 1 打开您的 Web 浏览器。在地址行中输入您要用格式：*http://ip_address/* 来配置的打印机的 IP 地址。
- 2 单击 **Configuration**（配置）。
- 3 单击“其它设置”下面的 **Network/Ports**（网络 / 端口）。
- 4 单击 **Certificate Management**（证书管理）。

安装要求的证书后，如果要启用并配置内嵌 Web 服务器上的 802.1x：

- 1 打开您的 Web 浏览器。在地址行中输入您要用格式：*http://ip_address/* 来配置的打印机的 IP 地址。
- 2 单击 **Configuration**（配置）。
- 3 单击“其它设置”下面的 **Network/Ports**（网络 / 端口）。

4 单击 **802.1x Authentication**（802.1x 验证）。

注意：如果安装了内置式无线打印服务器选件，单击 **Wireless**（无线），而不是 **802.1x Authentication**（802.1x 验证）。

锁定操作面板菜单

操作面板菜单锁定让您创建一个 PIN 码，并选择要锁定的特定菜单。每次选择被锁定的菜单时，用户都将被提示要求在操作面板上输入正确的 PIN 码。PIN 码不影响通过 EWS 的任何访问。要锁定操作面板菜单：

- 1 打开您的 Web 浏览器。在地址行中输入您要用格式：http://ip_address/ 来配置的打印机的 IP 地址。
- 2 单击 **Configuration**（配置）。
- 3 单击“其它设置”下面的 **Security**（安全性）。
- 4 单击 **Menu Lockout Setup**（菜单锁定设置）。

打印锁定

“打印锁定”让您用指定的 PIN 码锁定或解锁打印机。锁定后，打印机接收的每个作业都被缓存到硬盘中。用户只能通过在操作面板上输入正确的 PIN 码来打印作业。您可以通过设备的 Web 页来指定 PIN 码。

注意：该设置仅在安装了硬盘后可用。

注意：打印机被锁定后，将处理反向通道数据。可以从锁定的打印机中取回报告，例如用户或事件日志。

要设置“打印锁定”：

- 1 打开您的 Web 浏览器。在地址行中输入您要用格式：http://ip_address/ 来配置的打印机的 IP 地址。
- 2 单击 **Configuration**（配置）。
- 3 单击“其它设置”下面的 **Security**（安全性）。
- 4 单击 **Printer Lockout PIN**（打印机锁定 PIN）。

加密打印设置

“加密打印设置”让您指定输入 PIN 码的最多尝试次数，并为打印作业设置一个到期时间。当用户超过了 PIN 码输入次数的指定值，他的所有打印作业将被删除。当用户在指定的时间内没有打印他的作业，打印作业也将被删除。要激活“加密打印设置”：

注意：该特性仅在网络型号上可用。

- 1 打开您的 Web 浏览器。在地址行中输入您要用格式：http://ip_address/ 来配置的打印机的 IP 地址。
- 2 单击 **Configuration**（配置）。
- 3 单击“其它设置”下面的 **Security**（安全性）。
- 4 单击 **Confidential Print Setup**（加密打印设置）。

了解打印机消息

打印机显示三类消息：状态消息、维护消息和服务消息。状态消息提供有关打印机当前状态的信息。它们不要求对部件进行操作。维护消息警告您有要求干预的打印机问题。服务消息也警告您有要求干预的问题。然而打印机将停止打印，并且错误是不可恢复的。可能关闭打印机电源，然后再打开电源可以暂时从服务消息错误状态中恢复过来。有关打印机消息的更多信息，请参阅出版物 CD 上的 *菜单和消息* 一书。

如果收到下列消息，请参阅订购打印鼓粉盒。

消息	操作
<p>42.xy Cartridge region mismatch (42.xy 鼓粉盒使用地区不匹配)</p> <p>注意：x = 打印机使用地区，y = 鼓粉盒使用地区</p>	<p>安装与打印机使用地区相应的正确鼓粉盒。</p> <p>使用地区代码为：</p> <p>0 = 全球范围 1 = 美国 2 = EMEA 3 = 亚洲 9 = 未定义</p>

联机技术支持

可以在 Lexmark 的 Web 站点：www.lexmark.com 上找到技术支持。

检查无响应的打印机

如果打印机没有响应，首先确定：


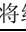
- 电源线已被插入打印机及正确接地的插座中。
- 电源插座没有被开关或断路器关闭。
- 打印机没有被插入任何浪涌电压保护器、不间断电源或延长线路中。
- 其它插在插座上的设备正在工作。
- 打印机电源已被打开。
- 打印机电缆牢固地连接在打印机和主机、打印服务器、选件或其它网络设备上。

检查完以上各项后，关闭打印机电源，然后再打开。这通常能解决问题。

打印多语言 PDF

现象	原因	解决办法
一些文档不打印。	文档包含不可用的字体。	<ol style="list-style-type: none"> 1 在 Adobe Acrobat 中打开您要打印的文档。 2 单击打印机图标。 出现“打印”对话框。 3 选中作为图象打印框。 4 单击确定。

解决打印问题

现象	原因	解决办法
操作面板显示屏为空白或只显示菱形图案。	打印机自检失败。	关闭打印机，等待约 10 秒钟，然后打开打印机。 如果没有出现 Ready (就绪) 消息，关闭打印机电源并寻求服务。
使用 USB 设备时出现消息 USB device unsupported (不支持 USB 设备) 。	您正在使用的 USB 设备可能不被支持或有错误。只支持特定的 USB 闪存存储器设备。	如要获取有关经过测试和认可的 USB 闪烁存储器设备的信息，请访问 Lexmark 的 Web 站点： http://support.lexmark.com 并单击 KnowledgeBase 来搜索“USB 打印”。
不打印作业。	打印机没有准备好接收数据。	在发送作业进行打印之前，确认 Ready (就绪) 或 Power Saver (省电模式) 出现在显示屏上。按  使打印机返回到 Ready (就绪) 状态。
	指定的接纸架已满。	将纸堆从接纸架上取走，然后按  。
	指定的进纸匣已空。	在进纸匣中装入纸张。
	使用错误的打印机驱动程序或打印到文件上。	<ul style="list-style-type: none"> • 检验是否选择了与打印机相关联的打印机驱动程序。 • 如果您使用 USB 端口，请确认您使用的是 Windows 98/Me、Windows 2000、Windows XP 或 Windows Server 2003，并使用与 Windows 98/Me、Windows 2000、Windows XP 或 Windows Server 2003 兼容的打印机驱动程序。
	您的 MarkNet N8000 系列内置式打印服务器设置不正确或连接不正确。	检验您是否已经正确配置了用于网络打印的打印机。 详情请参阅驱动程序 CD 或访问 Lexmark 的 Web 站点。
	使用错误的接口电缆，或电缆没有连接牢固。	确认您使用的是推荐的接口电缆。 确认连接牢固。

疑难解答

现象	原因	解决办法
不打印挂起的作业。	出现格式化错误。	<ul style="list-style-type: none"> 打印该作业。（只有部分作业能打印出来。） 删除该作业。 滚动挂起作业清单，并删除已发送给打印机的其它挂起作业，以释放更多内存。
	打印机内存不足。	
	打印机接收到无效数据。	删除该作业。
打印作业的时间超过预期。	作业太复杂。	通过减少字体的数量和大小、图象的数量和复杂程度及作业的页数来降低打印作业的复杂程度。
	Page Protect（页面保护）被设置为 On（开）。	从设置菜单将 Page Protect （页面保护）设置为 Off （关）。详情请参阅 <i>菜单和消息指南</i> 。
作业从错误的进纸匣打印，或打印在错误的纸张或特殊介质上。	操作面板上的菜单设置与进纸匣中加载的介质不匹配。	确定打印机驱动程序中指定的 Paper Size （纸张尺寸）和 Paper Type （纸张类型）与进纸匣中的纸张尺寸和类型相匹配。
打印不正确的字符。	您使用不兼容的并口电缆。	如果您使用并口，则确认您使用的是符合 IEEE 1284 标准的并口电缆。对于标准并口，建议使用 Lexmark 部件号为 1329605 （10 英尺）或 1427498 （20 英尺）的电缆。
	打印机处于 Hex Trace （十六进制打印）模式。	如果显示屏上出现 Ready Hex （就绪 十六进制）消息，您必须在打印作业之前退出 Hex Trace （十六进制打印）模式。要退出 Hex Trace （十六进制打印）模式，可将打印机电源关闭，然后再打开。
进纸匣连接无效。	进纸匣连接配置不正确。	<ul style="list-style-type: none"> 确认两个进纸匣中的介质尺寸和类型相同。 确认进纸匣中的纸张导片被设置在正确的介质尺寸位置上。 确认“纸张菜单”中尺寸和类型的菜单值设置正确。 详情请参阅 <i>连接进纸匣或菜单和消息指南</i>。
不逐份打印大的作业。	Collate （逐份打印）没有被设置为 On（开）。	在输出菜单中或通过打印机驱动程序将 Collation （逐份打印）设置为 On （开）。 注意：在驱动程序中将 Collation （逐份打印）设为 Off （关）会覆盖输出菜单中的设置。 详情请参阅 <i>菜单和消息指南</i> 。
	作业太复杂。	通过减少字体的数量和大小、图象的数量和复杂程度及作业的页数来降低打印作业的复杂程度。
	打印机内存不足。	添加打印机内存或硬盘选件。
出现意想不到的页中断。	作业超时。	从设置菜单中将 Print Timeout （打印超时）设置为一个更高的值。 详情请参阅 <i>菜单和消息指南</i> 。

解决选件问题

如果选件在安装之后工作不正确，或停止工作：

- 关闭打印机，等待约 10 秒钟，然后打开打印机。如果不能解决问题，则拔掉打印机电源线，检查选件和打印机之间的连接。
- 打印菜单设置页并查看选件是否被列在“已安装选件”列表中。如果没有列出选件，则重新安装它。详情请参阅打印菜单设置页。
- 确认已从您正在使用的应用软件中选择了选件。

下表列出了打印机选件和相关问题的纠正操作。如果建议的纠正操作不能解决问题，请与您的服务代表联系。

选件	操作
5 层邮箱	确认每个 5 层邮箱之间或 5 层邮箱和打印机之间的连接牢固。如果 5 层邮箱被列在菜单设置页上，但是打印介质在退出打印机并进入邮箱时发生卡纸，邮箱可能安装不正确。重新安装每个 5 层邮箱。
进纸器	<ul style="list-style-type: none"> • 确认进纸器（250 页进纸器、500 页进纸器或 2000 页进纸器）之间的连接，或进纸器和双面打印部件或打印机之间的连接牢固。 • 确认打印介质被正确加载。详情请参阅加载标准进纸匣和进纸匣选件。
双面打印部件	<ul style="list-style-type: none"> • 确认双面打印部件和打印机之间的连接牢固。如果双面打印部件被列在菜单设置页上，但是打印介质在进入或退出双面打印部件时卡纸，可能是打印机和双面打印部件没有对齐。 • 确认双面打印前通道盖板安装牢固。
信封进纸器	<ul style="list-style-type: none"> • 确认信封进纸器和打印机之间的连接牢固。 • 确认“纸张菜单”和应用软件中的“纸张尺寸”设置正确。 • 确认信封加载正确。详情请参阅加载信封进纸器。
分页器	<ul style="list-style-type: none"> • 确认分页器和打印机之间的连接牢固。如果分页器被列在菜单设置页上，但是打印介质在退出打印机进入分页器时卡纸，可能是它安装不正确。重新安装分页器。 • 确认您使用的打印介质尺寸与接纸架选件兼容。请参阅支持的打印介质。 <p>注意：要进行装订的最多张数不能超过 25 张。</p>
闪烁存储器	确认闪烁存储器被牢固地连接在打印机系统板上。
带有适配器的硬盘	确认硬盘被牢固地连接在硬盘适配器卡上。并且确认硬盘适配器卡被牢固地连接在打印机系统板上。
大容量接纸架	确认接纸架和打印机之间的连接牢固。如果大容量接纸架被列在菜单设置页上，但是打印介质在退出打印机进入接纸架时卡纸，可能是它安装不正确。重新安装大容量接纸架。
红外适配器	<p>如果红外通信停止或没有进行红外通信，确认：</p> <ul style="list-style-type: none"> • 两个红外端口之间的距离为 1 米（39 英寸）或更短。如果两个端口之间没有进行通信，将端口移近些。 • 两个端口都是稳定的。 • 计算机和打印机在一个水平面上。 • 如果在两个红外端口之间画一条线，那么可以通信的范围在与这条线两边各成 15 度角的范围内。 • 没有明亮的光线（例如直射的阳光）影响通信。 • 两个红外端口之间没有放置物体。

疑难解答

选件	操作
内置式打印服务器	<ul style="list-style-type: none">• 确认内置式打印服务器（也称为内置式网络适配器或 INA）被牢固地连接在打印机系统板上。• 确认使用正确的电缆，且被牢固地连接，网络软件安装正确。 详情请查阅随打印机附带的驱动程序 CD。
大容量进纸器 (2000 页进纸器)	请参阅解决 2000 页进纸器问题。
附加接纸架	确认每个附加接纸架之间的连接或附加接纸架和打印机之间的连接牢固。如果附加接纸架被列在菜单设置页上，但是打印介质在退出打印机进入附加接纸架时卡纸，可能是它安装不正确。重新安装附加接纸架。
打印机内存	确认打印机内存被牢固地连接在打印机系统板上。
USB/ 并行接口	<ul style="list-style-type: none">• 确认 USB/ 并行接口卡被牢固地连接在打印机系统板上。• 确认使用正确的电缆，且被牢固地连接。

解决 2000 页进纸器问题

问题	解决办法
当加载盖门关闭时升降匣不上升，或者当盖门打开并且按动升降钮时升降匣不下降。	<p>检查下列项目：</p> <ul style="list-style-type: none"> • 打印机与 2000 页进纸器连接正确。 • 打印机电源已被打开。 • 电源线被牢固地插入 2000 页进纸器的后部。 • 电源线被插入插座中。 • 插座有电。
升降匣出乎意料地下降。	查看打印机是否缺少打印介质或发生卡纸。
送入多张打印介质或进纸不正确。	从打印机纸张通道中取出打印介质，并检查纸堆，确认打印介质加载正确。
发生卡纸。	确认从加载的每令纸中取走顶部和底部的纸张。
橡胶输纸辊没有转动来使打印介质前进。	<p>检查下列项目：</p> <ul style="list-style-type: none"> • 电源线被牢固地插入 2000 页进纸器的后部。 • 电源线被插入插座中。 • 插座有电。
进纸器中连续发生误进纸或卡纸。	<p>尝试下列操作：</p> <ul style="list-style-type: none"> • 弯曲纸张。 • 翻转打印介质。 <p>检查下列项目：</p> <ul style="list-style-type: none"> • 进纸器安装正确。 • 打印介质加载正确。 • 打印介质没有损坏。 • 打印介质符合规格。 • 纸张导片放在符合选定打印介质尺寸的正确位置上。
服务消息	<p>服务消息指出可能需要服务的打印机问题。</p> <p>关闭打印机，等待约 10 秒钟，然后打开打印机。</p> <p>如果再次出现错误，记录错误号、问题以及详细的描述。寻求服务。</p>

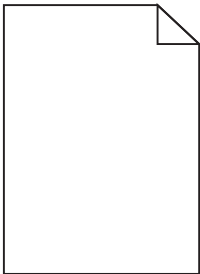



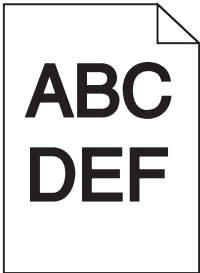
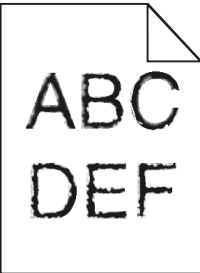
解决进纸问题

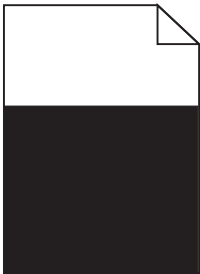
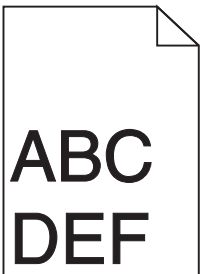
现象	原因	解决办法
频繁出现卡纸。	您使用的纸张不符合打印机规格。	使用推荐的纸张和其它特殊介质。 关于规格的详情请参考 Lexmark 的 Web 站点： www.lexmark.com 上的 <i>Card Stock & Label Guide</i> (卡片纸和标签使用指南)。 请参阅 避免卡纸 中有关帮助防止卡纸的信息。
	加载的纸张或信封太多。	确认您加载的纸张没有超出进纸匣或多功能进纸器上指示的最大纸堆高度限制。
	选定进纸匣中纸张导片的位置与加载的纸张尺寸不相符。	将纸张导片移至正确的位置上。
	由于空气湿度大，纸张吸收了水分。	使用新包装中的纸张。 在使用之前，将纸张保存在原包装中。 详情请参阅 保存打印介质 。
	拾纸辊可能已经用旧。	更换拾纸辊。 详情请参阅 订购拾纸辊 。
清除卡纸后， Paper Jam (卡纸) 消息仍然显示。	没有按 Go (继续) 按钮或没有清理整个纸张通道。	清除整个纸张通道中的卡纸，然后按  。 详情请参阅 清除卡纸 。
清除卡纸后，被卡的页面不重新打印。	“设置菜单”中的 Jam Recovery (卡纸恢复) 被设置为 Off (关)。	将 Jam Recovery (卡纸恢复) 设置为 Auto (自动) 或 On (开)。 详情请参阅 菜单和消息指南 。
空白页输出到接纸架中。	在用于打印的进纸匣中加载了不正确的介质类型。	为您的打印作业加载正确类型的介质，或更改 Paper Type (纸张类型) 设置以符合加载的介质类型。 详情请参阅 菜单和消息指南 。

解决打印质量问题

下表中的信息可以帮助您解决打印质量问题。如果这些建议仍不能解决问题，请与服务人员联系。您的某个打印机部件可能需要调整或更换。

问题	操作
<p>打印浓度太浅。</p> 	<ul style="list-style-type: none"> 鼓粉可能不足。要使用剩余的鼓粉，用双手握住手柄取出鼓粉盒。使鼓粉盒箭头朝下，用力左右或前后摇晃几次以重新分布鼓粉。重新安装鼓粉盒，然后按 。重复几次该过程直到打印持续模糊。当打印持续模糊时更换打印鼓粉盒。 更改“质量”菜单中的 Toner Darkness（鼓粉浓度）设置。 更改“质量”菜单中的 Brightness（明亮度）设置。 更改“质量”菜单中的 Contrast（对比度）设置。 如果在不平的打印面上打印，请更改“纸张”菜单中的“纸张重量”和“纸张纹理”设置。 检验是否使用了正确的打印介质。
<p>鼓粉涂污或从页面上脱落。</p> 	<ul style="list-style-type: none"> 如果在不平的打印面上打印，请更改“纸张”菜单中的“纸张重量”和“纸张纹理”设置。 检验打印介质是否符合打印机规格。详情请参阅了解纸张和特殊介质使用指南。 <p>如果仍有问题，请与 Lexmark 客户支持中心联系： 1-800-Lexmark（1-800-539-6275）或 http://support.lexmark.com。</p>
<p>打印页背面出现鼓粉。</p>	<p>传输辊上有鼓粉。要避免此现象，不要加载比要打印的作业页面尺寸小的介质。 打开然后关闭打印机顶部前盖板以运行打印机设置程序并清洁传输辊。</p>
<p>鼓粉模糊或页面上出现背景阴影。</p> 	<ul style="list-style-type: none"> 检查打印鼓粉盒，确认它安装正确。 更换打印鼓粉盒。

问题	操作
<p>整个页面为空白。</p> 	<ul style="list-style-type: none"> • 确认打印鼓粉盒上的包装材料已拆除。 • 检查打印鼓粉盒，确认它安装正确。 • 鼓粉可能不足。要使用剩余的鼓粉，用双手握住手柄取出鼓粉盒。使鼓粉盒箭头朝下，用力左右或前后摇晃几次以重新分布鼓粉。重新安装鼓粉盒，然后按 。重复几次该过程直到打印持续模糊。当打印持续模糊时更换打印鼓粉盒。
<p>页面上出现条纹。</p> 	<ul style="list-style-type: none"> • 鼓粉可能不足。要使用剩余的鼓粉，用双手握住手柄取出鼓粉盒。使鼓粉盒箭头朝下，用力左右或前后摇晃几次以重新分布鼓粉。重新安装鼓粉盒，然后按 。重复几次该过程直到打印持续模糊。当打印持续模糊时更换打印鼓粉盒。 • 如果您使用预印表单，确认墨水能承受 230°C (446°F) 的温度。
<p>打印浓度太深。</p> 	<ul style="list-style-type: none"> • 更改“质量”菜单中的 Toner Darkness（鼓粉浓度）设置。 • 更改“质量”菜单中的 Brightness（明亮度）设置。 • 更改“质量”菜单中的 Contrast（对比度）设置。 <p>注意：Macintosh 计算机用户应确认应用程序中的每英寸行数（lpi）设置没有过高。</p>
<p>字符有锯齿或边缘不平滑。</p> 	<ul style="list-style-type: none"> • 将“质量”菜单中的 Print Resolution（打印分辨率）设置改为 600 dpi、1200 图象质量、1200 dpi 或 2400 图象质量。 • 启用“增强细线”。 <p>有关设置的更多信息，请参阅第 113 页上的表格。</p> <ul style="list-style-type: none"> • 如果您使用下载字体，确认打印机、主机和应用软件都支持这些字体。

问题	操作
<p>打印页面部分或全部为黑色。</p> 	<p>检查打印鼓粉盒，查看它安装是否正确。</p>
<p>作业打印了，但顶部和两边的页边距不正确。</p> 	<ul style="list-style-type: none"> • 确认“纸张”菜单中的 Paper Size（纸张尺寸）设置正确。 • 确认应用软件中的页边距设置正确。
<p>出现重影。</p>	<ul style="list-style-type: none"> • 确认“纸张”菜单中的 Paper Type（纸张类型）设置正确。 • 更换光电辊工具包。
<p>出现灰色背景。</p>	<ul style="list-style-type: none"> • Toner Darkness（鼓粉浓度）设置可能太深。更改“质量”菜单中的 Toner Darkness（鼓粉浓度）设置。 • 将 Brightness（明亮度）改为较暗的设置。 • 将 Contrast（对比度）改为较浅的设置。 • 有关设置的更多信息，请参阅第 113 页上的表格。 • 打印鼓粉盒可能有故障。更换打印鼓粉盒。
<p>在介质的两边、顶部或底部，一些打印输出被剪切掉。</p>	<p>将进纸匣中的纸张导片移动到与加载的介质尺寸相符的正确位置上。</p>
<p>打印偏斜或不适当地歪斜。</p>	
<p>透明胶片的打印质量很差。</p>	<ul style="list-style-type: none"> • 仅使用打印机制造商推荐的透明胶片。 • 确认“纸张”菜单中的 Paper Type（纸张类型）已设置为 Transparency（透明胶片）。

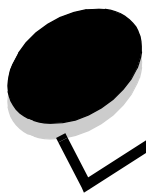
疑难解答

可以通过调整“质量”菜单操作面板选项来帮助提高打印质量。

菜单选项	用途	值 †	
Print Resolution (打印分辨率)	选择打印输出的分辨率。	600 dpi* 1200 Image Q (1200 图象质量) 1200 dpi 2400 Image Q (2400 图象质量)	
Toner Darkness (鼓粉浓度)	使打印输出变浅或变深, 或节省鼓粉。	1-10	8* 是默认设置。 选择较小的数值可以使打印输出变浅, 或节省鼓粉。
Brightness (明亮度)	调整打印对象的灰度值	-6 - +6	0* 是默认设置。
Contrast (对比度)	调整打印对象的对比度	0-5	0* 是默认设置。
† 旁边有星号 (*) 标记的值是工厂默认设置。			

另外, 可以启用“增强细线”和“灰度修正”选项来提高打印质量。这些设置在驱动程序中和打印机内嵌 Web 服务器 (EWS) 界面上可用。如要获取有关这些选项的更多信息, 请参阅驱动程序帮助。

驱动程序选项	用途	值 †	
Enhance Fine Lines (增强细线)	使打印模式更好地适用于某些包含细线细节的文件的选项, 例如建筑图纸、地图、电子电路图表以及流程图	On (开)	在驱动程序中, 启用复选框。
		Off* (关*)	在驱动程序中, 禁用复选框。
Gray Correction (灰度修正)	自动调节应用于图象的对比度增强程度	Auto (自动)	在驱动程序中, 启用复选框。
		Off* (关*)	在驱动程序中, 禁用复选框。
† 旁边有星号 (*) 标记的值是工厂默认设置。			



注意事项

- 商标
- 许可注意事项
- 常用语
- 电磁辐射注意事项
- 噪音水平
- 能源之星
- 废弃电子电气设备（WEEE）指令
- 激光注意事项
- 有限担保声明

商标

Lexmark 和带有菱形图案的 Lexmark、Drag'N'Print、MarkNet 和 MarkVision 是 Lexmark International, Inc. 的商标。PrintCryption 和 StapleSmart 是 Lexmark International, Inc. 的商标，在美国和 / 或其它国家注册。

LEXFAX 是 Lexmark International, Inc. 的服务标志。

PCL[®] 是 Hewlett-Packard (惠普) 公司的注册商标。PCL 是 Hewlett-Packard (惠普) 公司包含在其打印机产品中的打印机命令 (语言) 和函数集合的名称。本打印机设计为与 PCL 语言兼容。这就是说，打印机能够识别在不同应用程序中使用的 PCL 命令，并且打印机仿真与命令相应的功能。

PostScript[®] 是 Adobe Systems Incorporated 的注册商标。PostScript 3 是 Adobe Systems 包含在其软件产品中的打印机命令 (语言) 和函数集合的名称。本打印机设计为与 PostScript 3 语言兼容。这就是说，打印机能够识别在不同应用程序中使用的 PostScript 3 命令，并且打印机仿真与命令相应的功能。

与兼容性有关的详细资料包括在 *Technical Reference* (技术参考手册) 中。

其它商标的所有权属于它们各自的所有者。

© 2005 Lexmark International, Inc.

保留所有权利。

美国政府的权利

根据本协议提供的此软件 and 任何附带的文档都是自费开发的商业计算机软件和文档。

许可注意事项

打印机常驻软件包括 Lexmark 开发和版权所有的软件。

另外，打印机常驻软件可能还包括：

- 获得 GNU General Public License 第 2 版和 / 或 GNU Lesser General Public License 第 2.1 版的规定许可的 Lexmark 修改软件
- 获得 BSD 许可的软件
- 获得其它许可的软件

单击想要查阅的文档的标题：

- **BSD License and Warranty statements**
- **GNU General Public License**
- **Other licenses**

获得这些第三方许可的 Lexmark 修改的第三方软件是免费软件；在上述许可协议允许的条件下，您可以重新分配和 / 或修改该软件。这些许可协议不授予您对于该打印机中 Lexmark 版权所有的软件的任何权利。

因为 Lexmark 修改基于的第三方许可软件是明确无担保提供的，所以使用 Lexmark 修改的版本也同样不提供担保。详情请参阅引用的许可协议中关于不承诺担保的信息。

要获得 Lexmark 修改的 GNU 许可软件的源代码文件，请启动随打印机附带的驱动程序 CD，并单击“联系 Lexmark”。

对于要求可与产品一起使用的源代码，请参阅出版物 CD 上 en\OpenSource\ 目录中的内容。

常用语

注意： 注意指出可能对您有帮助的事件和操作。

小心： 小心指出可能伤害您的事件和操作。

警告： 警告指出可能损坏您的产品硬件或软件的事件和操作。

静电敏感性注意事项



警告： 此符号表示对静电敏感的部件。在没有接触打印机金属外框之前请不要触摸这些符号附近的区域。

电磁辐射注意事项

联邦通信委员会 (FCC) 指引陈述

Lexmark 系列基本打印机：机器类型 4061-000、4061-200 和 4061-400，及网络打印机：机器类型 4061-010、4061-210 和 4061-410，经过测试论证符合 B 级数字设备的限定，遵照 FCC 规则的第 15 部分。操作受制于以下两个条件：（1）该设备不会引起有害干扰，（2）该设备必须接受任何收到的干扰，包括可能引起意外操作的干扰。

FCC 的 B 级限制提供合理的设计保护范围，避免在住宅区安装时产生有害干扰。该设备产生，使用并能够辐射无线电频率的能量，而且如果不按说明手册安装和使用，会造成对无线电通信的有害干扰。但是，不保证在特定的安装中将不产生干扰。如果能够通过将设备电源关闭然后打开来确定该设备对广播或电视接收产生的有害干扰，鼓励用户尝试通过以下一个或多个措施来纠正干扰：

- 将接收天线重新定向或定位。
- 在设备和接收机之间增加隔离。
- 将设备连接到与接收机所连接的电路不同的插座上。
- 咨询您的供货商或服务代表以得到其它建议。

厂家不承担任何由于使用非推荐电缆或对该设备未经同意的修改或调整而造成的广播或电视干扰。未经授权的修改或调整会取消用户操作该设备的权利。

注意： 要保证遵循 B 级计算机设备电磁干扰的 FCC 规则，应使用正确屏蔽和接地的电缆，例如 Lexmark 部件号为 1329605 的并口连接电缆或 12A2405 的 USB 连接电缆。使用没有正确屏蔽和接地的替代电缆会违背 FCC 规则。

注意事项

有关此遵照信息声明的任何问题，请寄至：

Director of Lexmark Technology & Services
Lexmark International, Inc.
740 West New Circle Road
Lexington, KY 40550
(859) 232-3000

加拿大工业指引

该 B 级数字仪器符合加拿大干扰产生设备规范的所有要求。

Avis de conformité aux normes de l'industrie du Canada

Cet appareil numérique de la classe B respecte toutes les exigences du Règlement sur le matériel brouilleur du Canada.

欧洲共同体 (EC) 指引

该产品遵照欧洲共同体委员会 89/336/EEC 和 73/23/EEC 条例的保护要求，与成员国有关电磁兼容性和设计在一定电压范围内使用的电子设备安全性的法律是相似和一致的。

与指引要求一致的声明已由 Lexmark International, S.A., Boigny, France 的生产和技术支持主管签发。

本产品符合 EN 55022 的 B 级限制以及 EN 60950 的安全要求。

日本 VCCI 注意事项

如果您的产品上有此符号，以下声明适用于您的产品。



この装置は、情報処理装置等電波障害自主規制協議会(VCCI)の基準に基づくクラスB情報技術装置です。この装置は、家庭環境で使用することを目的としていますが、この装置がラジオやテレビジョン受信機に近接して使用されると、受信障害を引き起こすことがあります。取扱説明書に従って正しい取り扱いをしてください。

韩国 MIC 声明

如果您的产品上有此符号，以下声明适用于您的产品。



이 기기는 가정용으로 전자파적합등록을 한 기기로서 주거지역에서는 물론 모든 지역에서 사용할 수 있습니다.

本设备经 EMC 注册为家用产品。它可以在任何区域使用，包括住宅区。

无线电频率辐射的影响

本设备的辐射输出功率远远低于 FCC 无线电频率暴露限制。天线和任何人之间的最小间隔必须保持在 20 厘米（8 英寸）以满足 FCC 的 RF 暴露设备要求。

英国 1984 电信法案

该设备通过了间接连接到英国公众电信系统的许可号为 NS/G/1234/J/100003 的批准。

噪音水平

Hinweis zum GS-Zeichen

Modell: W840

Gerätetyp: 061-000, 4061-200, 4061-400, 4061-010, 4061-210, and 4061-410

Postanschrift

Lexmark Deutschland GmbH

Postfach 1560

63115 Dietzenbach

Adresse

Lexmark Deutschland GmbH

Max-Planck-Straße 12

63128 Dietzenbach

Telefon: 0180 - 564 56 44 (Produktinformationen)

Telefon: 01805 - 51 25 11 (Technischer Kundendienst)

E-Mail: internet@lexmark.de

Die folgenden Messungen wurden gemäß ISO 7779 durchgeführt und gemäß ISO 9296 gemeldet.

Durchschnittlicher Schallpegel (dB(A)) in 1 m Umkreis			
	T640	T642	T644
Drucken	53	55	55
Leerlauf	30	30	30

German GS mark notice

Model: W840

Machine types: 061-000, 4061-200, 4061-400, 4061-010, 4061-210, and 4061-410

Mailing address

Lexmark Deutschland GmbH

Postfach 1560

63115 Dietzenbach

Physical address

Lexmark Deutschland GmbH

Max-Planck-Straße 12

63128 Dietzenbach

Phone: 0180 - 564 56 44 (Product Information)

Phone: 01805 - 51 25 11 (Technical Support)

E-Mail: internet@lexmark.de

下列测量按照 ISO 7779 以及与 ISO 9296 一致的报告进行。

1 米平均声压, dBA			
	T640	T642	T644
打印时	53	55	55
空闲时	30	30	30

能源之星



美国环保署能源之星 (EPA ENERGY STAR) 办公设备计划是与办公设备制造商合作努力的结果, 旨在促进高效节能产品的引入, 并降低由于产生能量而导致的空气污染。

参与该计划的公司引入使产品在不使用时降低耗能的方法。该特性将减少将近 50% 的能量使用。Lexmark 作为该计划的参与者倍感自豪。

作为能源之星的成员, Lexmark International, Inc. 确定本产品符合能源之星对有效节能的指导方针。

废弃电子电气设备 (WEEE) 指令



WEEE 徽标表示欧盟各国对电子产品采取的特定回收计划和程序。我们鼓励回收我们的产品。如果您对回收选项有更多的问题，请访问 Lexmark 的 Web 站点：www.lexmark.com 以获取当地的销售商电话号码。

激光参考标签

激光参考标签可能被粘贴在该打印机上。

LUOKAN 1 LASERLAITE

VAROITUS! Laitteen käyttäminen muulla kuin tässä käyttöohjeessa mainitulla tavalla saattaa altistaa käyttäjän turvallisuusluokan 1 ylittävälle näkymättömälle lasersäteilylle.

KLASS 1 LASER APPARAT

WARNING! Om apparaten används på annat sätt än i denna bruksanvisning specificerats, kan användaren utsättas för osynlig laserstrålning, som överskrider gränsen för laserklass 1.

激光注意事项

本打印机在美国认证合乎 DHHS 21 CFR Subchapter J 对分类 I (1) 激光产品的标准，而在其他地区则被认证是合乎 IEC 60825-1 的分类 I 激光产品。

一般认为分类 I 激光产品不具有危险性。本打印机内部含有分类 IIIb (3b) 的激光，在操作过程中会产生 5 毫瓦含砷化镓的微量激光，其波长范围在 770-795nm 之间。本激光系统及打印机的设计，在一般操作、使用者维护或规定内的维修情况下，不会使人体接触分类 I 以上等级的辐射。

有限担保声明

下列担保声明适用于美国以及加拿大用户。对美国 and 加拿大以外的客户，请参考打印机附带的该国担保信息。对于中国大陆用户，如有疑问或需详细资料，请致电：(010) -65172888 转分机 118 或 800-810-0595。

Lexmark International, Inc., Lexington, KY

This limited warranty applies to the United States and Canada. For customers outside the U.S., see the country-specific warranty information that came with your product.

This Statement of Limited Warranty applies to this product if it was originally purchased for your use, and not for resale, from Lexmark or a Lexmark remarketer, referred to in this statement as "Remarketer.?"

Warranty

Lexmark warrants that this product:

- Is manufactured from new parts, or new and serviceable used parts, which perform like new parts
- Is free from defects in material and workmanship

If this product does not function as warranted during the warranty period, contact a Remarketer or Lexmark for repair or replacement (at Lexmark's option).

If this product is a feature or option, this statement applies only when that feature or option is used with the product for which it was designed. To obtain warranty service, you may be required to present the feature or option with the product.

If you transfer this product to another user, warranty service under the terms of this statement is available to that user for the remainder of the warranty period. You should transfer proof of original purchase and this statement to that user.

Limited warranty service

The warranty period starts on the date of original purchase and ends 12 months later as shown on the purchase receipt provided that the warranty period for any supplies and for any maintenance items included with the printer shall end earlier if it, or its original contents, are substantially used up, depleted, or consumed. Fuser Units, Paper Feed items, and any other items for which a Maintenance Kit is available are substantially consumed when the printer displays a "Life Warning" or "Scheduled Maintenance" message for such item.

To obtain warranty service you may be required to present proof of original purchase. You may be required to deliver your product to the Remarketer or Lexmark, or ship it prepaid and suitably packaged to a Lexmark designated location. You are responsible for loss of, or damage to, a product in transit to the Remarketer or the Lexmark designated location.

When warranty service involves the exchange of a product or part, the item replaced becomes the property of the Remarketer or Lexmark. The replacement may be a new or repaired item.

The replacement item assumes the remaining warranty period of the original product.

Replacement is not available to you if the product you present for exchange is defaced, altered, in need of a repair not included in warranty service, damaged beyond repair, or if the product is not free of all legal obligations, restrictions, liens, and encumbrances.

Before you present this product for warranty service, remove all print cartridges, programs, data, and removable storage media (unless directed otherwise by Lexmark).

For further explanation of your warranty alternatives and the nearest Lexmark authorized servicer in your area, contact on the World Wide Web at <http://support.lexmark.com>.

Remote technical support is provided for this product throughout its warranty period. For products no longer covered by a Lexmark warranty, technical support may not be available or only be available for a fee.

Extent of limited warranty

Lexmark does not warrant uninterrupted or error-free operation of any product or the durability or longevity of prints produced by any product.

Warranty service does not include repair of failures caused by:

- Modification or unauthorized attachments

- Accidents, misuse, abuse or use inconsistent with Lexmark user's guides, manuals, instructions or guidance.
- Unsuitable physical or operating environment
- Maintenance by anyone other than Lexmark or a Lexmark authorized servicer
- Operation of a product beyond the limit of its duty cycle
- Use of printing media outside of Lexmark specifications
- Modification, refurbishment, repair, refilling or remanufacture of products by a third party, supplies or parts
- Products, supplies, parts, materials (such as toners and inks), software, or interfaces not furnished by Lexmark

TO THE EXTENT PERMITTED BY APPLICABLE LAW, NEITHER LEXMARK NOR ITS THIRD PARTY SUPPLIERS OR REMARKETERS MAKE ANY OTHER WARRANTY OR CONDITION OF ANY KIND, WHETHER EXPRESS OR IMPLIED, WITH RESPECT TO THIS PRODUCT, AND SPECIFICALLY DISCLAIM THE IMPLIED WARRANTIES OR CONDITIONS OF MERCHANTABILITY, FITNESS FOR A PARTICULAR PURPOSE, AND SATISFACTORY QUALITY. ANY WARRANTIES THAT MAY NOT BE DISCLAIMED UNDER APPLICABLE LAW ARE LIMITED IN DURATION TO THE WARRANTY PERIOD. NO WARRANTIES, EXPRESS OR IMPLIED, WILL APPLY AFTER THIS PERIOD. ALL INFORMATION, SPECIFICATIONS, PRICES, AND SERVICES ARE SUBJECT TO CHANGE AT ANY TIME WITHOUT NOTICE.

Limitation of liability

Your sole remedy under this limited warranty is set forth in this document. For any claim concerning performance or nonperformance of Lexmark or a Remarketer for this product under this limited warranty, you may recover actual damages up to the limit set forth in the following paragraph.

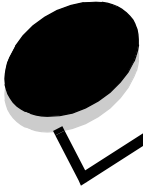
Lexmark's liability for actual damages from any cause whatsoever will be limited to the amount you paid for the product that caused the damages. This limitation of liability will not apply to claims by you for bodily injury or damage to real property or tangible personal property for which Lexmark is legally liable. IN NO EVENT WILL LEXMARK BE LIABLE FOR ANY LOST PROFITS, LOST SAVINGS, INCIDENTAL DAMAGE, OR OTHER ECONOMIC OR CONSEQUENTIAL DAMAGES. This is true even if you advise Lexmark or a Remarketer of the possibility of such damages. Lexmark is not liable for any claim by you based on a third party claim.

This limitation of remedies also applies to claims against any Suppliers and Remarketers of Lexmark. Lexmark's and its Suppliers' and Remarketers' limitations of remedies are not cumulative. Such Suppliers and Remarketers are intended beneficiaries of this limitation.

Additional rights

Some states do not allow limitations on how long an implied warranty lasts, or do not allow the exclusion or limitation of incidental or consequential damages, so the limitations or exclusions contained above may not apply to you.

This limited warranty gives you specific legal rights. You may also have other rights that vary from state to state.



索引

数字

- 2000 页进纸器 7
- 250 页进纸器 7
- 42.xy 鼓粉盒使用地区不匹配 103
- 500 页进纸器 7
- 5 层邮箱 7

A

安全

- 802.1x 验证 101
- 安全模式 101
- 打印锁定 102
- 加密打印设置 102
- 设置
 - 使用内嵌 Web 服务器 99
 - 系统口令 99
- 使用安全的内嵌 Web 服务器 100
- 锁定操作面板菜单 102
- 支持
 - IPSec 100
 - 简单网络管理协议 100

安全模式 101

安全信息 2

按钮

- 菜单 9
- 返回 9
- 停止 9

B

版本注意事项 2

保留打印 42

标签

使用指南 71

标签熔印辊清洁器 78

标准进纸匣 7

C

菜单按钮 9

操作面板 17

对比度 96

禁用菜单 96

明亮度 96

启用菜单 97

侧导片 44, 45

充电辊 78

出版物

卡片纸和标签使用指南 60

传输辊 78

D

打印 36

打印鼓粉盒

订购 76

打印介质

使用指南 69

纸张 69

透明胶片

使用指南 70

打印介质规格

尺寸 61

类型 63

特性 69

重量 64

打印介质卡住

避免 73

打印介质使用指南 69

担保 120

电磁辐射声明 116

订购, 打印鼓粉盒 76

订书钉盒, 更换 78

对比度, LCD 96

多功能进纸器

打印介质

加载 50

透明胶片 49

关闭 52

使用指南 48

图标 48

F

FCC 声明 116

发送要打印的作业 36

返回按钮 9

辐射声明 116

G

- 更换
 - 订书钉盒 78
- 鼓粉盒
 - 回收 78
- 鼓粉盒使用地区不匹配 103
- 挂起作业
 - 加密作业 40
 - 输入 PIN 码 40
- 光电辊工具包
 - 回收 78

H

- 合成表格 65, 68
- 回收消耗品 78

J

- 激光注意事项 120
- 加密作业 40
 - 发送 40
 - 输入 PIN 码 40
- 加载打印介质
 - 卡片纸 44
 - 透明胶片
 - 进纸匣 44
 - 信封
 - 信封进纸器 55
 - 信签
 - 进纸匣 46, 50, 54
 - 纸张
 - 多功能进纸器 48
 - 进纸匣 44
- 加载线 46, 51
- 简单网络管理协议, 安全 100
- 进纸匣调节 44, 45
- 进纸匣连接 57
- 禁用操作面板菜单 96

K

- 卡片纸
 - 加载 44
 - 使用指南 72
- 卡纸
 - 避免 73
 - 清除 80
- 宽度导片 44, 45

L

- LCD 对比度 96
- LCD 明亮度 96
- Lexmark 授权消耗品经销商 74
- Linux 16, 24
- 连接 57
 - 进纸匣 57

M

- Macintosh 11, 15, 22, 23, 38, 39, 41, 42, 43, 70, 111
- 明亮度, LCD 96

N

- NetWare 24
- 内嵌 Web 服务器
 - 设置安全性 99
 - 使用安全的 100

P

- PIN
 - 从驱动程序输入 40
 - 用于加密作业 40
 - 在打印机上输入 41

Q

- 启用操作面板菜单 97
- 清除卡纸 80
- 取消打印作业 38
- 确定打印机 6
- 省电模式, 调整 98

S

- StapleSmart
 - 更换订书钉 78
- 拾纸辊 78
- 使用指南
 - 打印介质 69
- 双面打印部件 7

T

- 特性, 打印介质 69
 - 纸张 69
- 特性, 纸张 69
- 调节进纸匣 44, 45
- 调整
 - 省电模式 98
- 停止按钮 9

透明胶片
 加载
 进纸匣 44

U

UNIX 16, 24
USB 接口 36
USB 闪烁存储器设备 36

W

Windows 11, 18
网际协议安全性 100
网络设置页 17
维护
 订书钉盒 78
维护打印机 74
 订购打印鼓粉盒 76
问题
 不逐份打印大的作业 105
 操作面板 104
 空白 104
 显示黑色菱形图案 104
 出现意想不到的页中断 105
 打印不正确的字符 105
 打印时间过长 105
 打印作业 105
 从错误的进纸匣 105
 在错误的纸张或特殊介质上 105
 进纸
 不重新打印被卡的页面 109
 接纸架中有空白页 109
 频繁卡纸 109
 清除卡纸后卡纸消息仍然显示 109
 进纸匣连接无效 105
 作业不打印 104

X

消耗品
 标签熔印辊清洁器 78
 打印鼓粉盒 76
 回收 78
 维护工具包 77
校验打印 42
信封
 加载
 信封进纸器 55
 使用指南 70
信封进纸器 7
信签
 加载

 进纸匣 46, 50, 54
 型号 6

Y

要装订的最多张数 106
已配置型号 7

Z

纸张
 不令人满意 69
 了解 60
 特性 69
 支持的介质 60
 重量 69
纸张不可接受 69
重复打印 42
重量, 纸张 69
注意事项, 版本 2
装订, 最多数量 106
装订和偏移部件
 更换订书钉 78
自动尺寸检测 57
自动进纸匣连接 57
最大纸堆高度 50